



Gehäusetechnik

## Stehlagergehäuse

SN500/ SN600

SN200/ SN300





### Stehlagergehäuse der Reihe SN

Geteilte Stehlagergehäuse sind die von der Maschinenbauindustrie am meisten verwendeten Lagergehäuse, die für den Einbau von Pendelkugel- oder -rollenlagern mit Spannhülse oder zylindrischer Bohrung vorgesehen sind. Die Gehäuse werden überwiegend aus Grauguß hergestellt; für höhere Belastungen bzw. besondere Einbaufälle stehen diese Gehäuse auch in den Werkstoffen Sphäro- oder Stahlguß zur Verfügung.

Die Kugellagersitze der SN-Gehäuse sind nach Toleranzen G7 bearbeitet. Geteilte Stehlagergehäuse von GLH werden grundsätzlich als Loslager geliefert, so daß eine axiale Verschiebung der Kugellager gegeben ist. Maß- und Montageungenauigkeiten sowie Längenänderungen der Welle infolge Wärmeausdehnung können somit ausgeglichen werden.

Festlagerung erhält man durch Einlegen von Festringen. Die zu den jeweiligen Wälzlagern passenden Festringe sind in den Gehäusetablen gesondert aufgeführt.

Die Stehlagergehäuse werden in der Hauptsache mit einer Filzdichtung ausgestattet. Die jeweilige Filzdichtung wird komplett mit den Gehäusen geliefert und muß nicht separat bestellt werden. Geteilte Stehlagergehäuse von GLH sind in erster Linie für Fettschmierung vorgesehen. Die Gehäuseabmessungen stimmen mit den Angaben in DIN 736, 737, 738, bzw. ISO/R 113 überein.

### Stehlagergehäuse der Reihe SSN

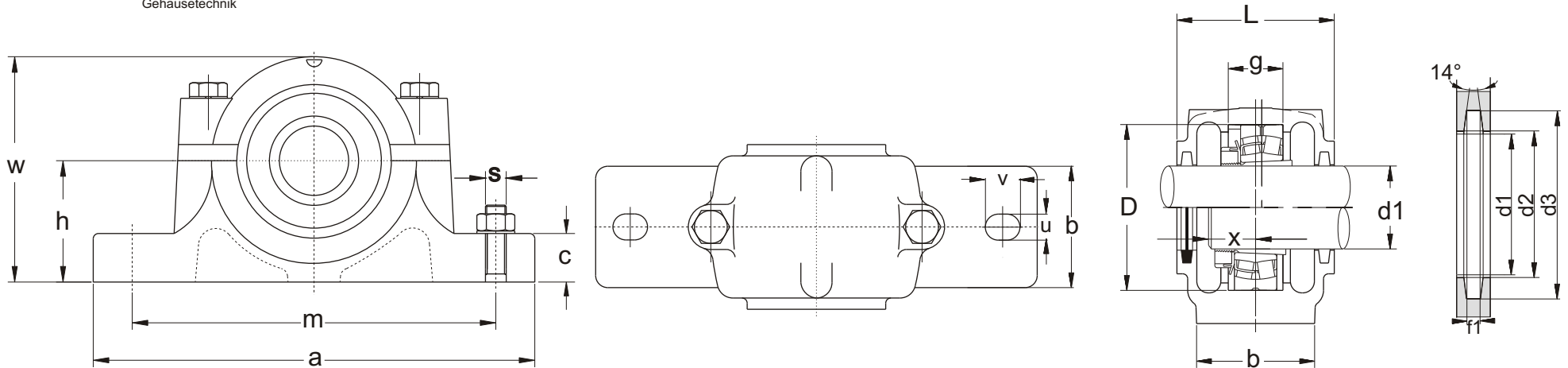
SSN-Gehäuse entsprechen in den Hauptabmessungen SN-Typen. Das Gehäuseunterteil ist massiv ausgegossen. Auf Wunsch werden diese Gehäuse mit zwei oder vier Fußlochbohrungen versehen. Diese Gehäusevariante ist in den Werkstoffen Sphäro- oder Stahlguß lieferbar.

### Stehlagergehäuse der Reihe SN..TS (SN..DSS)

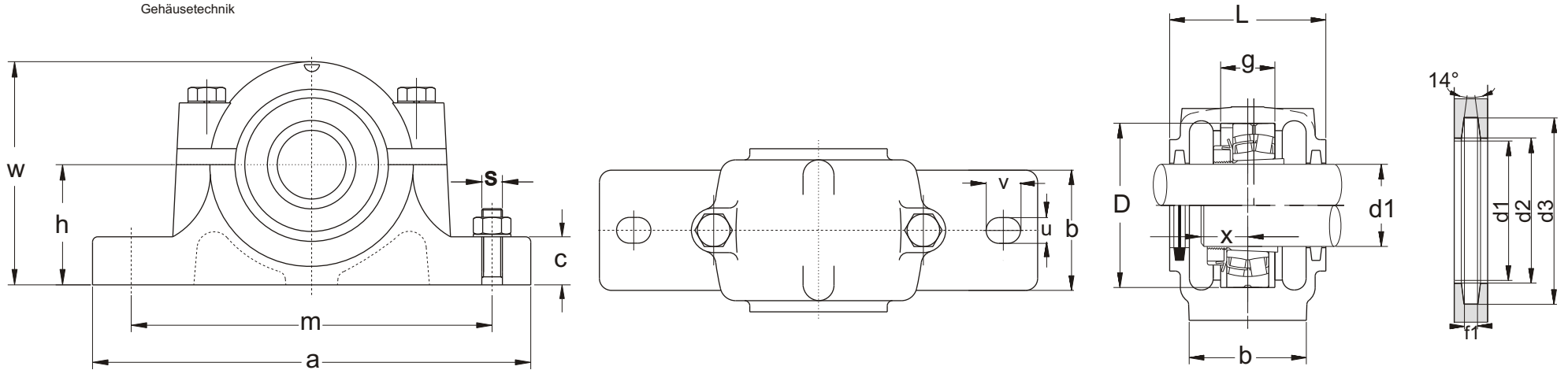
Bei schwierigen Betriebsbedingungen wie beispielsweise extremen Schmutzanfall oder hohen Temperaturen empfiehlt es sich, die SN-Gehäuse mit Labyrinthabdichtungen auszustatten. Die Labyrinthabdichtung "TS" (DSS Doppellabyrinthabdichtung) werden bei GLH mit einem breiteren SN Gehäuse verwendet.

Gummi-Rundschnüre, die zwischen der Welle und den Labyrinthringen eingelegt werden, sorgen dafür, daß sich die Labyrinthringe mit der Welle drehen, und lassen gleichzeitig geringe axiale Verschiebungen bei Längenänderungen zu.

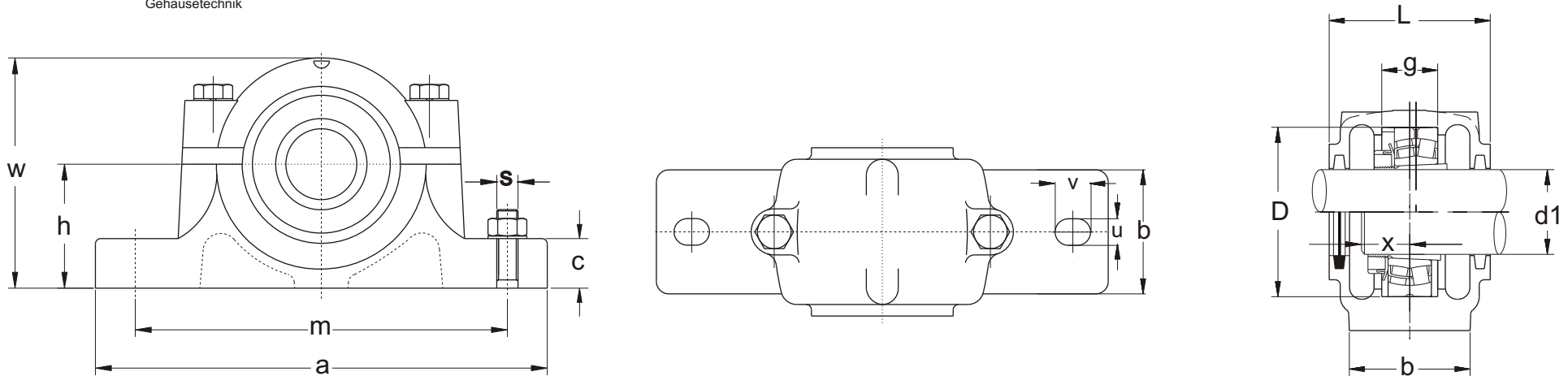
Die Angaben in diesem Prospekt sind mit großer Sorgfalt erstellt worden. Dennoch kann keine Haftung für Schäden/Verluste übernommen werden



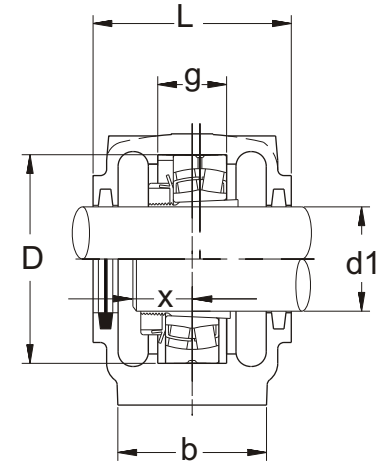
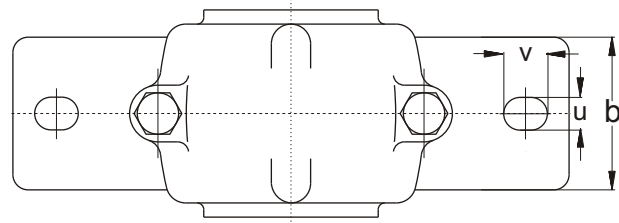
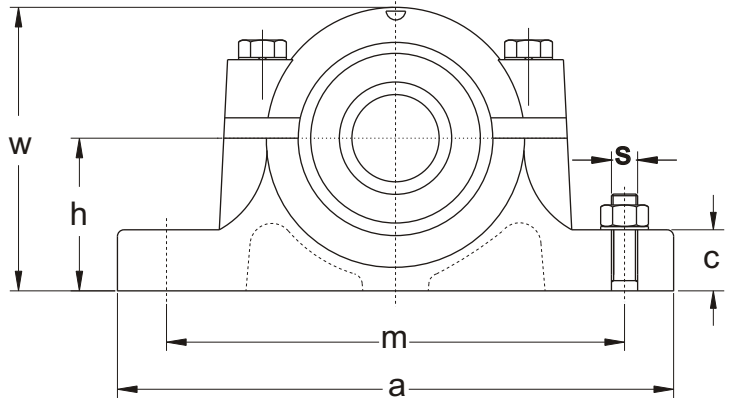
Gehäuse	Welle																Gewicht kg	Lager Bearing	Hülse Sleeve	Festring Locatingring	Menge Qty.	
	Shaft	D	a	b	c	g	h	L	w	m	u	v	x	d2	d3	f1						S
SN509	40	85	205	60	25	31	60	85	112	170	30	12	28	41,5	53,0	4,0	M12	2,8	1209K	H209	FR85x6	2
																			2209K	22209K	H309	FR85x8
SN510	45	90	205	60	25	33	60	90	115	170	30	15	28	46,5	58,0	4,0	M12	3,0	1210K	H210	FR90x6,5	2
																			2210K	22210K	H310	FR90x10
SN511	50	100	255	70	28	33	70	95	130	210	18	23	30	51,5	67,0	5,0	M16	4,0	1211K	H211	FR100x6	2
																			2211K	22211K	H311	FR100x8
SN512	55	110	255	70	30	38	70	105	135	210	18	23	32	56,5	72,0	5,0	M16	4,5	1212K	H212	FR110x8	2
																			2212K	22212K	H312	FR110x10
SN513	60	120	275	80	30	43	80	110	150	230	18	23	36	62,0	77,0	5,0	M16	5,5	1213K	H213	FR120x10	2
																			2213K	22213K	H313	FR120x12
SN515	65	130	280	80	30	41	80	115	155	230	18	23	38	67,0	82,0	5,0	M16	6,0	1215K	H215	FR130x8	2
																			2215K	22215K	H315	FR130x10
SN516	70	140	315	90	32	43	95	120	175	260	22	27	40	72,0	89,0	6,0	M20	8,2	1216K	H216	FR140x8,5	2
																			2216K	22216K	H316	FR140x10
SN517	75	150	320	90	32	46	95	125	185	260	22	27	42	77,0	94,0	6,0	M20	9,0	1217K	H217	FR150x9	2
																			2217K	22217K	H317	FR150x10



Gehäuse	Welle																Gewicht kg	Lager Bearing	Hülse Sleeve	Festring Locatingring	Menge Qty.		
	Shaft	D	a	b	c	g	h	L	w	m	u	v	x	d2	d3	f1						S	
SN518	80	160	345	100	35	62,4	100	145	195	290	22	27	50	82,0	99,0	6,0	M20	11,6	1218K	H218	FR160x16,2	2	
																			2218K	22218K	H318	FR160x11,2	1
SN519	85	170	345	100	35	53	112	140	210	290	22	27	52	87,0	104,0	6,0	M20	11,8	1219K	H219	FR170x10,5	2	
																			2219K	22219K	H319	FR170x10	1
SN520	90	180	380	110	40	70,3	112	160	218	320	26	32	54	92,0	111,0	7,0	M24	15,5	2220K	22220K	H320	FR180x12,1	2
																			23220K	H2320	FR180x10	1	
SN522	100	200	410	120	45	80	125	175	240	350	26	32	60	102,0	125,0	8,0	M24	19,0	2222K	22222K	H322	FR200x13,5	2
																			23222K	H2322	FR200x10	1	
SN524	110	215	410	120	45	86	140	185	270	350	26	32	64	113,0	135,0	8,0	M24	23,0	2224K	22224K	H3124	FR215x14	2
																			23224K	H2324	FR215x10	1	
SN526	115	230	445	130	50	90	150	190	290	380	28	36	64	118,0	140,0	8,0	M24	28,0	2226K	22226K	H3126	FR230x13	2
																			23226K	H2326	FR230x10	1	
SN528	125	250	500	150	50	98	150	205	305	420	33	42	70	128,0	154,0	9,0	M30	37,0	2228K	22228K	H3128	FR250x15	2
																			23228K	H2328	FR250x10	1	
SN530	135	270	530	160	60	106	160	220	325	450	33	42	76	138,0	164,0	9,0	M30	44,0	2230K	22230K	H3130	FR270x16,5	2
																			23230K	H2330	FR270x10	1	
SN532	140	290	550	160	60	114	170	235	345	470	33	42	80	143,0	173,0	10,0	M30	50,0	2232K	22232K	H3132	FR290x17	2
																			23232K	H2332	FR290x10	1	

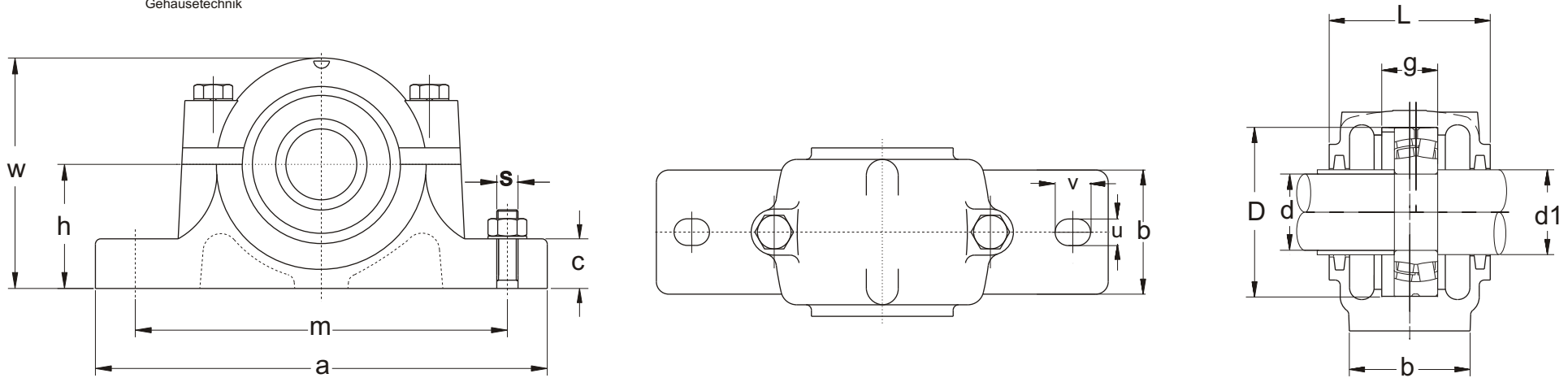


Gehäuse	Welle															Gewicht kg	Lager Bearing	Hülse Sleeve	Festring Locatingring	Menge Qty.
	Shaft	D	a	b	c	g	h	L	w	m	x	u	v	S						
SN609	40	100	255	70	25	46	70	105	130	210	36	18	23	M16	4,1	1309K	H209	FR100x10,5	2	
																2309K	22309K	H2309	FR100x10	1
SN610	45	110	255	70	30	50	70	115	135	210	39	18	23	M16	4,7	1310K	H210	FR110x11,5	2	
																2310K	22310K	H2310	FR110x10	1
SN611	50	120	275	80	30	53	80	120	150	230	40	18	23	M16	5,8	1311K	H211	FR120x12	2	
																2311K	22311K	H2311	FR120x10	1
SN612	55	130	280	80	30	56	80	125	155	230	44	18	23	M16	6,5	1312K	H212	FR130x12,5	2	
																2312K	22312K	H2312	FR130x10	1
SN613	60	140	315	90	32	58	95	130	175	260	46	22	27	M20	8,7	1313K	H213	FR140x12,5	2	
																2313K	22313K	H2313	FR140x10	1
SN615	65	160	345	100	35	65	100	140	195	290	51	22	27	M20	11,3	1315K	H215	FR160x14	2	
																2315K	22315K	H2315	FR160x10	1
SN616	70	170	345	100	35	68	112	145	212	290	52	22	27	M20	12,3	1316K	H216	FR170x14,5	2	
																2316K	22316K	H2316	FR170x10	1
SN617	75	180	380	110	40	70	112	155	218	320	56	26	32	M24	15,0	1317K	H217	FR180x14,5	2	
																2317K	22317K	H2317	FR180x10	1



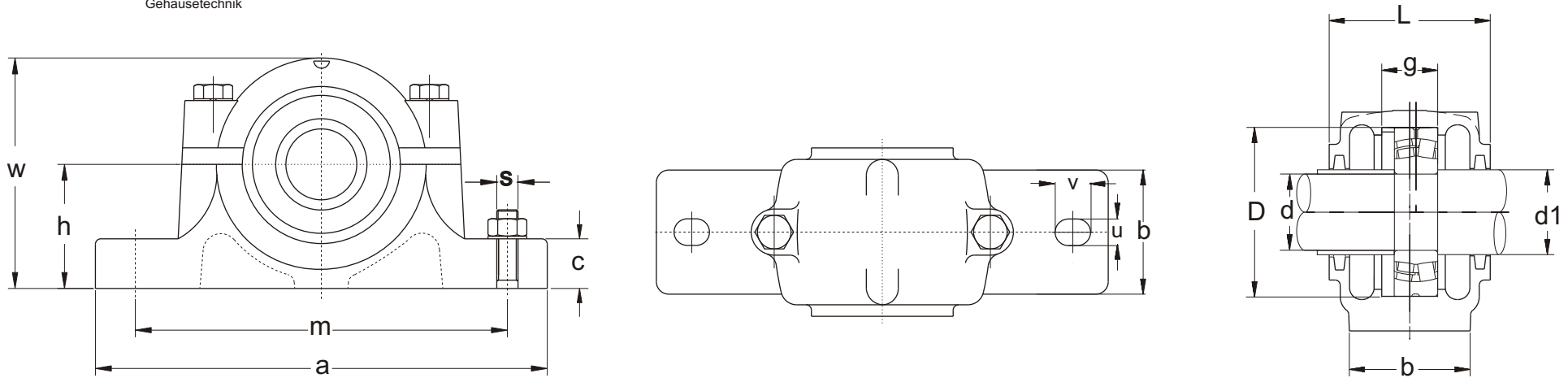
Gehäuse	Welle															Gewicht kg	Lager Bearing	Hülse Sleeve	Festring Locatingring	Menge Qty.
	Shaft	D	a	b	c	g	h	L	w	m	x	u	v	S						
SN618	80	190	400	110	33	74	112	160	230	320	58	26	32	M24	19,0	1318K	H218	FR190x15,5	2	
																2318K	22318K	H2318	FR190x10	1
SN619	85	200	420	120	36	77	125	170	245	350	60	26	32	M24	22,0	1319K	H219	FR200x16	2	
																2319K	22319K	H2319	FR200x10	1
SN620	90	215	420	120	38	83	140	175	280	350	64	26	32	M24	25,0	1320K	H320	FR215x18	2	
																2320K	22320K	H2320	FR215x10	1
SN622	100	240	460	130	40	90	150	190	300	390	69	28	35	M24	32,0	1322K	H322	FR240x20	2	
																2322K	22322K	H2322	FR240x10	1
SN624	110	260	540	160	50	96	160	205	325	450	73	35	42	M30	48,0		22324K	H2324	FR260x10	1
SN626	115	280	560	160	50	103	170	215	350	470	77	35	42	M30	56,0		22326K	H2326	FR280x10	1
SN628	125	300	630	170	55	112	180	235	375	520	83	35	42	M30	72,0		22328K	H2328	FR300x10	1
SN630	135	320	680	180	55	118	190	245	395	560	88	35	42	M30	98,0		22330K	H2330	FR320x10	1
SN632	140	340	710	190	60	124	200	255	415	580	93	42	50	M30	115,0		22332K	H2332	FR340x10	1

## SN200 Stehlagergehäuse 45-85 mm Welle



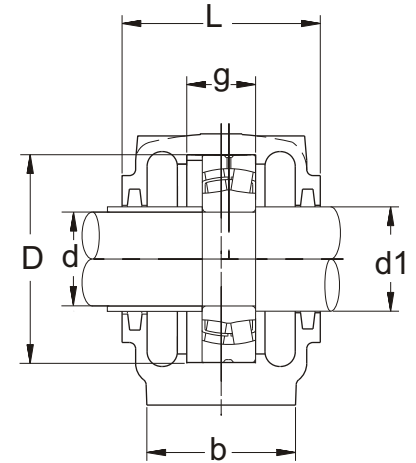
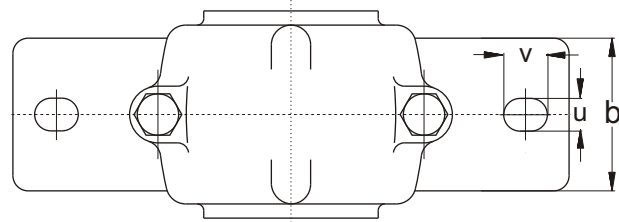
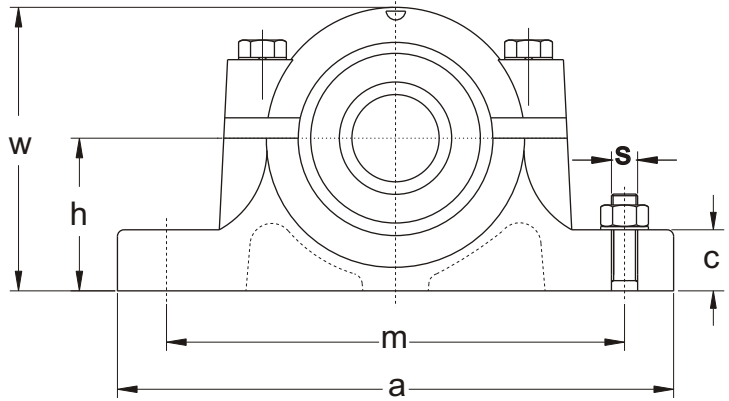
Gehäuse	Welle															Gewicht kg	Lager	Festring	Menge
	d	d1	D	a	b	c	g	h	L	w	m	u	v	x	S				
SN209	45	55	85	205	60	25	31	60	85	112	170	30	12	28	M12	2,8	1209	FR85x6	2
																	2209	22209	FR85x8
SN210	50	60	90	205	60	25	33	60	90	115	170	30	15	28	M12	3,0	1210	FR90x6,5	2
																	2210	22210	FR90x10
SN211	55	65	100	255	70	28	33	70	95	130	210	18	23	30	M16	4,0	1211	FR100x6	2
																	2211	22211	FR100x8
SN212	60	70	110	255	70	30	38	70	105	135	210	18	23	32	M16	4,5	1212	FR110x8	2
																	2212	22212	FR110x10
SN213	65	75	120	275	80	30	43	80	110	150	230	18	23	36	M16	5,5	1213	FR120x10	2
																	2213	22213	FR120x12
SN215	75	85	130	280	80	30	41	80	115	155	230	18	23	38	M16	6,0	1215	FR130x8	2
																	2215	22215	FR130x10
SN216	80	90	140	315	90	32	43	95	120	175	260	22	27	40	M20	8,2	1216	FR140x8,5	2
																	2216	22216	FR140x10
SN217	85	95	150	320	90	32	46	95	125	185	260	22	27	42	M20	9,0	1217	FR150x9	2
																	2217	22217	FR150x10

## SN200 Stehlagergehäuse 90-160 mm Welle

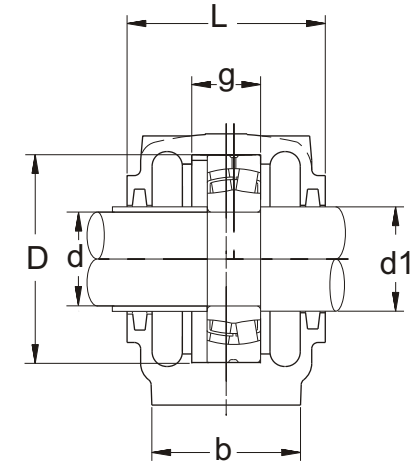
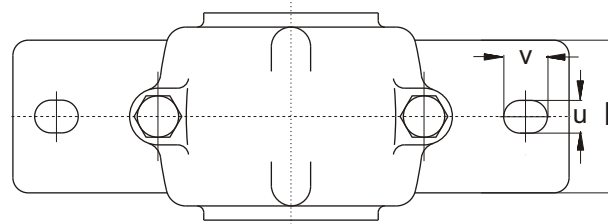
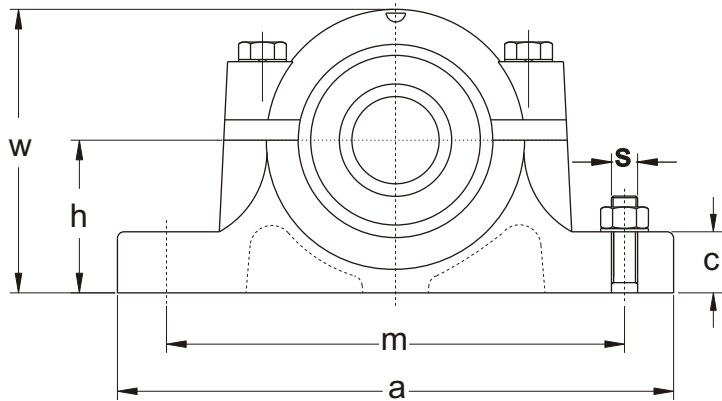


Gehäuse	Welle															Gewicht kg	Lager	Festring	Menge
	d	d1	D	a	b	c	g	h	L	w	m	u	v	x	S				
SN218	90	100	160	345	100	35	62,4	100	145	195	290	22	27	50	M20	11,6	1218	FR160x16,2	2
																	2218	FR160x11,2	1
SN219	95	110	170	345	100	35	53	112	140	210	290	22	27	52	M20	11,8	1219	FR170x10,5	2
																	2219	FR170x10	1
SN220	100	115	180	380	110	40	70,3	112	160	218	320	26	32	54	M24	15,5	2220	FR180x12,1	2
																	23220	FR180x10	1
SN222	110	125	200	410	120	45	80	125	175	240	350	26	32	60	M24	19,0	2222	FR200x13,5	2
																	23222	FR200x10	1
SN224	120	135	215	410	120	45	86	140	185	270	350	26	32	64	M24	23,0	2224	FR215x14	2
																	23224	FR215x10	1
SN226	130	145	230	445	130	50	90	150	190	290	380	28	36	64	M24	28,0	2226	FR230x13	2
																	23226	FR230x10	1
SN228	140	155	250	500	150	50	98	150	205	305	420	33	42	70	M30	37,0	2228	FR250x15	2
																	23228	FR250x10	1
SN230	150	165	270	530	160	60	106	160	220	325	450	33	42	76	M30	44,0	2230	FR270x16,5	2
																	23230	FR270x10	1
SN232	160	175	290	550	160	60	114	170	235	345	470	33	42	80	M30	50,0	2232	FR290x17	2
																	23232	FR290x10	1

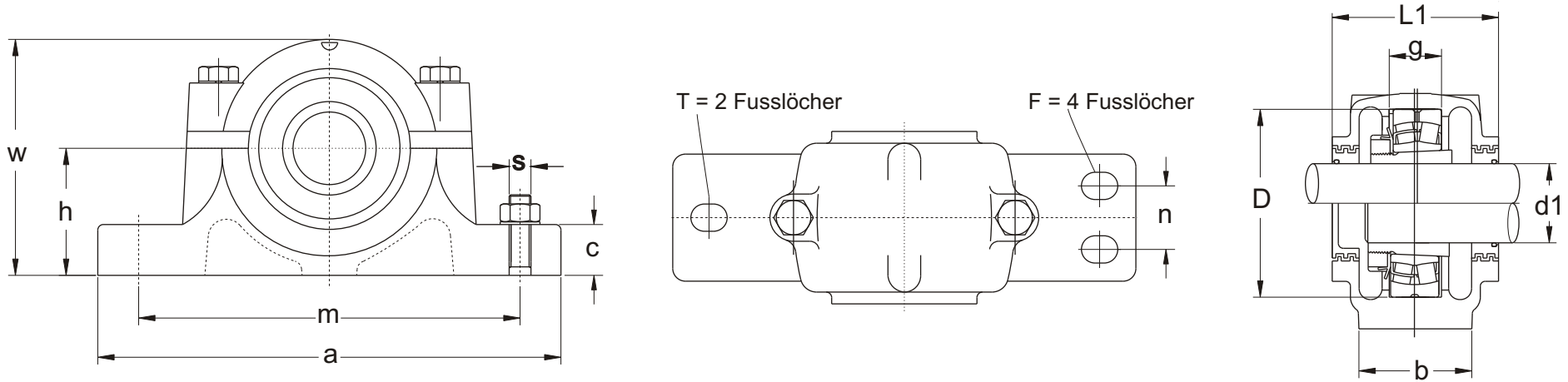




Gehäuse	Welle															Gewicht kg	Lager Bearing	Festring Locatingring	Menge Qty.
	d	d1	D	a	b	c	g	h	L	w	m	x	u	v	S				
SN309	45	55	100	255	70	25	46	70	105	130	210	36	18	23	M16	4,1	1309	FR100x10,5	2
																	2309	22309	FR100x10
SN310	50	60	110	255	70	30	50	70	115	135	210	39	18	23	M16	4,7	1310	FR110x11,5	2
																	2310	22310	FR110x10
SN311	55	65	120	275	80	30	53	80	120	150	230	40	18	23	M16	5,8	1311	FR120x12	2
																	2311	22311	FR120x10
SN312	60	70	130	280	80	30	56	80	125	155	230	44	18	23	M16	6,5	1312	FR130x12,5	2
																	2312	22312	FR130x10
SN313	65	75	140	315	90	32	58	95	130	175	260	46	22	27	M20	8,7	1313	FR140x12,5	2
																	2313	22313	FR140x10
SN315	75	85	160	345	100	35	65	100	140	195	290	51	22	27	M20	11,3	1315	FR160x14	2
																	2315	22315	FR160x10
SN316	80	90	170	345	100	35	68	112	145	212	290	52	22	27	M20	12,3	1316	FR170x14,5	2
																	2316	22316	FR170x10



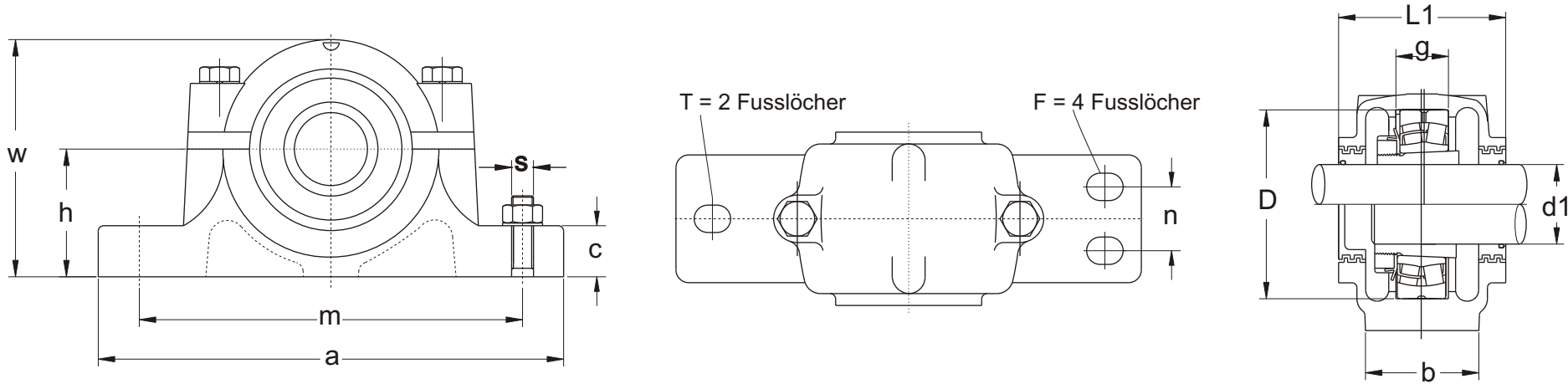
Gehäuse	Welle															Gewicht kg	Lager Bearing	Festring Locatingring	Menge Qty.	
	d	d1	D	a	b	c	g	h	L	w	m	x	u	v	S					
SN317	85	95	180	380	110	40	70	112	155	218	320	56	26	32	M24	15,0	1317 2317	22317	FR180x14,5 FR180x10	2 1
SN318	90	100	190	400	110	33	74	112	160	230	320	58	26	32	M24	19,0	1318 2318	22318	FR190x15,5 FR190x10	2 1
SN319	95	110	200	420	120	36	77	125	170	245	350	60	26	32	M24	22,0	1319 2319	22319	FR200x16 FR200x10	2 1
SN320	100	115	215	420	120	38	83	140	175	280	350	64	26	32	M24	25,0	1320 2320	22320	FR215x18 FR215x10	2 1
SN322	110	125	240	460	130	40	90	150	190	300	390	69	28	35	M24	32,0	1322 2322	22322	FR240x20 FR240x10	2 1
SN324	120	135	260	540	160	50	96	160	205	325	450	73	35	42	M30	48,0		22324	FR260x10	1
SN326	130	150	280	560	160	50	103	170	215	350	470	77	35	42	M30	56,0		22326	FR280x10	1
SN328	140	160	300	630	170	55	112	180	235	375	520	83	35	42	M30	72,0		22328	FR300x10	1
SN330	150	170	320	680	180	55	118	190	245	395	560	88	35	42	M30	98,0		22330	FR320x10	1
SN332	160	180	340	710	190	60	124	200	255	415	580	93	42	50	M30	115,0		22332	FR340x10	1



SSN-Ausführung = schwere Ausführung mit vollem Fuss. Material GGG40

Vorsetzzeichen T = 2 Fußlochbohrungen / F = 4 Fußlochbohrungen (Beispiel TSSN518-TSS = 2-Fußlochbohrungen)

Gehäuse Housing Nr.	Welle Shaft	D	a	b	c	g	h	L	w	m	n	Z	L1	S		Lager Bearing	Hülse Sleeve	Festring Locatingring	Menge Qty.
														2Bolt	4Bolt				
SSN509-TSS	40	85	205	60	25	31	60	85	112	170	30	50	90	M12	M10	1209K	H209	FR85x6	2
																2209K		22209K	H309
SSN510-TSS	45	90	205	60	25	33	60	90	115	170	30	53	95	M12	M10	1210K	H210	FR90x6,5	2
																2210K		22210K	H310
SSN511-TSS	50	100	255	70	28	33	70	95	130	210	35	54	100	M16	M12	1211K	H211	FR100x6	2
																2211K		22211K	H311
SSN512-TSS	55	110	255	70	30	38	70	105	135	210	35	62	110	M16	M12	1212K	H212	FR110x8	2
																2212K		22212K	H312
SSN513-TSS	60	120	275	80	30	43	80	110	150	230	40	62	115	M16	M12	1213K	H213	FR120x10	2
																2213K		22213K	H313
SSN515-TSS	65	130	280	80	30	41	80	115	155	230	40	68	120	M16	M12	1215K	H215	FR130x8	2
																2215K		22215K	H315
SSN516-TSS	70	140	315	90	32	43	95	120	175	260	50	68	125	M20	M16	1216K	H216	FR140x8,5	2
																2216K		22216K	H316
SSN517-TSS	75	150	320	90	32	46	95	125	185	260	50	70	130	M20	M16	1217K	H217	FR150x9	2
																2217K		22217K	H317



SSN-Ausführung = schwere Ausführung mit vollem Fuss. Material GGG40

Vorsetzzeichen T = 2 Fußlochbohrungen / F = 4 Fußlochbohrungen (Beispiel TSSN518-TSS = 2-Fußlochbohrungen)

Gehäuse Housing Nr.	Welle Shaft		S											Lager Bearing		Hülse Sleeve	Festring Locatingring	Menge Qty.		
	D	a	b	c	g	h	L	w	m	n	Z	L1	T 2x	F 4x						
SSN518-TSS	80	160	345	100	35	62,4	100	145	195	290	50	81	150	M20	M16	1218K	H218	FR160x16,2	2	
																2218K	22218K	H318	FR160x11,2	1
SSN520-TSS	90	180	380	110	40	70,3	112	160	218	320	60	90	165	M24	M16	2220K	22220K	H320	FR180x12,1	2
																23220K	H2320	FR180x10	1	
SSN522-TSS	100	200	410	120	45	80	125	175	240	350	70	92	180	M24	M16	2222K	22222K	H322	FR200x13,5	2
																23222K	H2322	FR200x10	1	
SSN524-TSS	110	215	410	120	45	86	140	185	270	350	70	95	190	M24	M16	2224K	22224K	H3124	FR215x14	2
																23224K	H2324	FR215x10	1	
SSN526-TSS	115	230	445	130	50	90	150	190	290	380	70	100	195	M24	M16	2226K	22226K	H3126	FR230x13	2
																23226K	H2326	FR230x10	1	
SSN528-TSS	125	250	500	150	50	98	150	205	305	420	80	108	210	M30	M24	2228K	22228K	H3128	FR250x15	2
																23228K	H2328	FR250x10	1	
SSN530-TSS	135	270	530	160	60	106	160	220	325	450	90	113	225	M30	M24	2230K	22230K	H3130	FR270x16,5	2
																23230K	H2330	FR270x10	1	
SSN532-TSS	140	290	550	160	60	114	170	235	345	470	90	122	240	M30	M24	2232K	22232K	H3132	FR290x17	2
																23232K	H2332	FR250x10	1	

Äußern Sie Ihre Wünsche - wir erfüllen sie Ihnen!  
Gerne unterbreiten wir Ihnen ein individuelles Angebot.

Für weitere Informationen stehen wir Ihnen zur Verfügung:

SNH-Europe GmbH  
Büro-Lieferanschrift  
Heinrich Hertz Str. 4  
22941 Bargteheide  
Tel.: +49 (0) 40 53054657  
Fax.: +49 (0) 40 53045658



Kontakt

Ansprechpartner Gehäusetechnik:

Reiner Schottes  
Thorsten Hämmerer  
Solveig Heyder  
Rafael Bullmann

E-Mail:	<a href="mailto:info@SNH-Europe.com">info@SNH-Europe.com</a>
Gehäusetechnik	<a href="http://www.glh-europe.de">www.glh-europe.de</a>
Wälzlagertechnik	<a href="http://www.SNH-Europe.com">www.SNH-Europe.com</a>