

GLH

GLH GmbH - Germany-



Stehlagergehäuse
housing
paliers
soportes
HSDG



HSDG

The HSDG housings are large split Plummer block housings designed for spherical roller bearings suitable for shaft diameters from 125 to 400 mm. They are produced in grey cast iron GG20 as standard, but we could also offer you other materials upon request. The bearings can be mounted on adapter or withdrawal sleeves or direct the shaft. The standard seals are felt, upon request we can make other options. The bearing seat is machined to tolerance G7.

Die geteilte Stehlagergehäuse HSDG, sind für den Einbau von Pendelrollenlagern bestimmt. Wellendurchmesser: von 125 bis 400 mm. Das Standardmaterial ist Grauguß . Auf Wunsch können diese Gehäuse aus einem anderen Material geliefert werden. Die Walzlager können mit Spannhülse oder Abziehhülsen montierte, und direkt aus die Welle. Die Standarddichtung besteht aus Filz. Auf Wunsch sind auch andere Varianten möglich. Der Lagersitz im Gehäuse ist nach Toleranz G7 bearbeitet.

Les paliers fonte en deux parties HSDG, sont destinés à recevoir les roulements à rouleaux tonneaux pour des diamètres d'axis de 125 à 400 mm. La matière standard est fonte grise GG20. À la demande, ces paliers peuvent être libres en autre matière. Dessinés les roulements pour être montés sur manchons de serrage et démontage ou directement sur l'arbre. L'étanchéité standard est feutre. Nous pouvons vous offrir autres exécutions spéciales. La portée du roulement dans le palier, est usinée selon la tolérance G7.

Los HSDG son soportes partidos utilizados en el montaje de rodamientos de rodillos esféricos con ejes entre 125 y 400 mm. Se fabrican en fundición gris GG20 y en otros materiales bajo pedido. Los rodamientos pueden montarse con manguito de montaje y desmontaje o directos al eje. Admiten juntas de fieltro en ejecución estándar y otras variables bajo pedido. El alojamiento del rodamiento se mecaniza según tolerancia G7.

Der Werkstoff ist bei der Bestellung anzugeben. Hierzu können Sie unsere Werkstoff-Kennzeichen verwenden.

Die Nachsetzzeichen geben Auskunft über die verwendeten Wälzlager und Dichtung.
Bestellbeispiel:

HSDGD3280G

Werkstoffkennzeichen

- ohne = Grauguß
- D = Sphäroguß
- S = Stahlguß

Nachsetzzeichen

- ohne = Pendelrollenlager auf Spannhülse
Gehäuse mit Filzabdichtung
- C = Pendelrollenlager auf Spannhülse
Gehäuse mit Labyrinth- und Filzabdichtung
- D = Pendelrollenlager auf Abziehhülse
Gehäuse mit Labyrinth- und Filzabdichtung
- G = Pendelrollenlager mit zylindrischer Bohrung
Gehäuse mit Labyrinth- und Filzabdichtung
- H = Pendelrollenlager mit zylindrischer Bohrung
Gehäuse mit Filzabdichtung



Schmier- und Wartungsanweisung HSDG Serie

Die Schmierung der Pendelrollenlager soll mit Wälzlagerfett erfolgen. Geeignet sind Lithiumseifenfette der Penetrationsklasse 3, je nach Anwendung, Kraftereinwirkung, Einsatztemperatur und Drehzahl sind diese jedoch mit Fettherstellern genau auszuwählen.

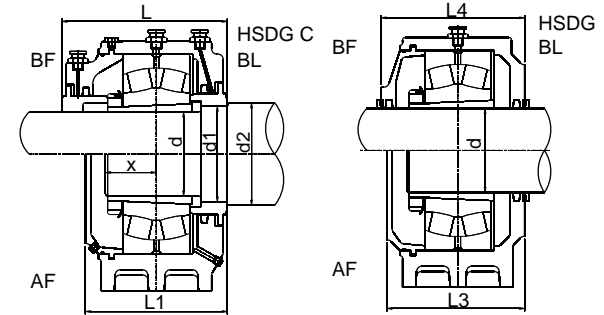
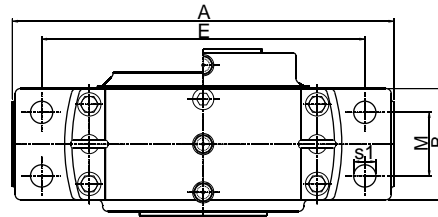
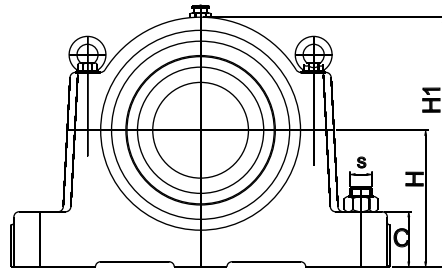
Damit Kondenswasser keine Schäden verursacht, sollte das Fett Korrosionsschutzzusätze enthalten. Die erforderliche Schmierfettmenge für die Erstfüllung der Gehäuse kann der unten stehenden Tabelle entnommen werden. Der Schmierstoff wird in der Mitte des Außenringes zugeführt. Das frische Fett verdrängt das verbrauchte und verunreinigte Fett aus dem Lager. Die Labyrinthgänge werden separat geschmiert. Die Nachschmierfrist hängt bei Gehäusen der Reihe HSDG von den Umweltbedingungen ab. Die Lager sollten spätestens alle 4 Wochen nachgeschmiert werden.

Dabei wird solange Fett nachgepreßt, bis ein Teil des verbrauchten Fettes an den Labyrinth austritt.

Die Nachschmiermenge beträgt ca. 10 % der Erstfüllung. Zur Nachschmierung ist unbedingt die gleiche Fettsorte wie bei der Erstfüllung zu verwenden. Bei Anlagen mit großem Schmutzanfall empfiehlt es sich Einrichtungen vorzusehen, mit denen täglich kleinere Fettmengen nachgeschmiert werden.

Grease		Fettmenge		Graisse		Grasa			
Gehäuse	kg	Gehäuse	kg	Gehäuse	kg	Gehäuse	kg		
HSDG 2328 C+G	1,8	HSDG 3052 C+G	1,8	HSDG 2328 D	1,5	HSDG 3048 D	1,2	HSDG 3064 D	2,7
HSDG 2330 C+G	2,3	HSDG 3152 C+G	4,6	HSDG 2330 D	2	HSDG 4048 D	1,7	HSDG 4064 D	4,1
HSDG 2332 C+G	2,9	HSDG 2252 C+G	4,4	HSDG 2332 D	2,4	HSDG 3148 D	2,8	HSDG 3164 D	7
HSDG 2234 C+G	1,4	HSDG 3252 C+G	5,9	HSDG 2234 D	1,1	HSDG 4148 D	3	HSDG 4164 D	5,7
HSDG 3234 C+G	1,5	HSDG 2352 C+G	9,7	HSDG 3234 D	1,3	HSDG 2248 D	2,8	HSDG 2264 D	6,1
HSDG 2334 C+G	3,2	HSDG 3056 C+G	1,9	HSDG 2334 D	2,8	HSDG 3248 D	4	HSDG 3264 D	10
HSDG 3136 C+G	1,3	HSDG 3156 C+G	4,7	HSDG 3136 D	1,1	HSDG 2348 D	5,8	HSDG 3068 D	3
HSDG 2236 C+G	1,7	HSDG 2256 C+G	4,4	HSDG 4136 D	1,1	HSDG 3052 D	1,6	HSDG 4068 D	4,9
HSDG 3236 C+G	1,9	HSDG 3256 C+G	6,8	HSDG 2236 D	1,3	HSDG 4052 D	2,4	HSDG 3168 D	9
HSDG 2336 C+G	3,5	HSDG 2356 C+G	12,5	HSDG 3236 D	1,5	HSDG 3152 D	3,8	HSDG 4168 D	7,2
HSDG 3138 C+G	1,7	HSDG 3060 C+G	3,2	HSDG 2336 D	3,1	HSDG 4152 D	4,2	HSDG 3268 D	11,5
HSDG 2238 C+G	1,8	HSDG 3160 C+G	6,6	HSDG 3138 D	1,4	HSDG 2252 D	3,2	HSDG 3072 D	3,5
HSDG 3238 C+G	2,4	HSDG 2260 C+G	5,4	HSDG 4138 D	1,4	HSDG 3252 D	5,1	HSDG 4072 D	5,8
HSDG 2338 C+G	4,5	HSDG 3260 C+G	9,4	HSDG 2238 D	1,4	HSDG 2352 D	7,5	HSDG 3172 D	9,4
HSDG 3040 C+G	1,1	HSDG 3064 C+G	3,5	HSDG 3238 D	1,9	HSDG 3056 D	1,7	HSDG 4172 D	7,9
HSDG 3140 C+G	2,2	HSDG 3164 C+G	8,6	HSDG 2338 D	3,7	HSDG 4056 D	2,8	HSDG 3272 D	12,7
HSDG 2240 C+G	2	HSDG 2264 C+G	7,6	HSDG 3040 D	0,8	HSDG 3156 D	3,9	HSDG 3076 D	4
HSDG 3240 C+G	2,7	HSDG 3264 C+G	12,5	HSDG 4040 D	1,1	HSDG 4156 D	3,9	HSDG 4076 D	6,2
HSDG 2340 C+G	5,6	HSDG 3068 C+G	3,7	HSDG 3140 D	1,7	HSDG 2256 D	3,4	HSDG 3176 D	10
HSDG 3044 C+G	1,4	HSDG 3168 C+G	11,2	HSDG 4140 D	1,9	HSDG 3256 D	5,7	HSDG 4176 D	8
HSDG 3144 C+G	2,6	HSDG 3268 C+G	14	HSDG 2240 D	1,6	HSDG 2356 D	9,5	HSDG 3276 D	15,5
HSDG 2244 C+G	2,4	HSDG 3072 C+G	4,3	HSDG 3240 D	2,2	HSDG 3060 D	2,7	HSDG 3080 D	4,8
HSDG 3244 C+G	4	HSDG 3172 C+G	11,5	HSDG 2340 D	4,5	HSDG 4060 D	3,6	HSDG 4080 D	7,3
HSDG 2344 C+G	6	HSDG 3272 C+G	14,5	HSDG 3044 D	1,1	HSDG 3160 D	5,6	HSDG 3180 D	10,5
HSDG 3048 C+G	1,4	HSDG 3076 C+G	5,1	HSDG 4044 D	1,6	HSDG 4160 D	5,8	HSDG 4180 D	9,2
HSDG 3148 C+G	3,4	HSDG 3176 C+G	12	HSDG 3144 D	2,1	HSDG 2260 D	4,3	HSDG 3280 D	17,5
HSDG 2248 C+G	3,4	HSDG 3276 C+G	19	HSDG 4144 D	2,3	HSDG 3260 D	7,8		
HSDG 3248 C+G	5	HSDG 3080 C+G	5,6	HSDG 2244 D	2				
HSDG 2348 C+G	7,3	HSDG 3180 C+G	12,5	HSDG 3244 D	3,2				
		HSDG 3280 C+G	20,5	HSDG 2344 D	4,9				

HSDG....C Stehlagergehäuse,
für Pendelrollenlager auf Spannhülse



- GB Reference
- D Teilnummer
- F Reference
- E Referencia

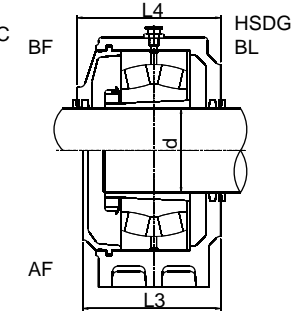
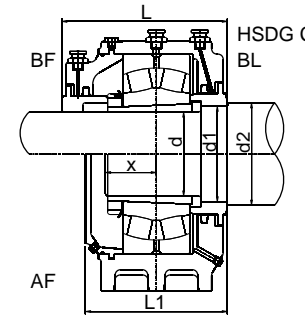
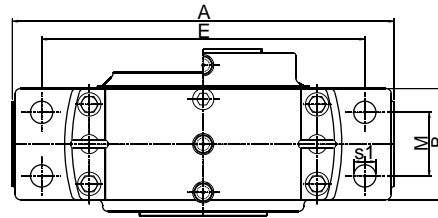
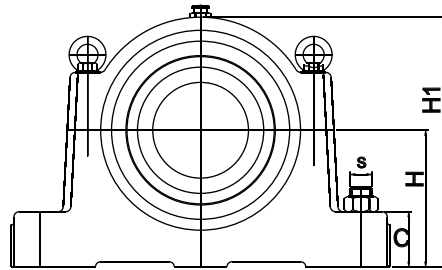
- Shaft Welle
- Arbre
- Eje
- Dimensions Abmessungen
- Dimensions
- Dimensiones

- Bolt Schrauben
- Vis
- Tornillo
- Bearing Walzlager
- Roulement
- Rodamiento
- Sleeve Spannhülse
- Manchon
- Manguito
- Weight Gewicht
- Poids
- Peso

mm

	d	d1	d2	A	E	L	L1	L3	L4	B	M	H1	H	C	x	s1	s				kg
HSDG2328	125	142	150	590	500	258	222	219	237	165	90	385	210	85	78	35	M30	22328K	H2328	105	
HSDG2330	135	152	160	600	510	272	237	234	251	180	100	410	225	90	83	35	M30	22330K	H2330	125	
HSDG2332	140	162	175	690	580	288	253	250	266	195	105	440	240	95	88	42	M36	22332K	H2332	156	
HSDG2234	150	172	185	580	490	232	197	194	212	140	70	387	210	85	75	28	M24	22334K	H3134	85	
HSDG3234	150	172	180	590	500	258	222	219	237	165	90	385	210	85	88	35	M30	23234K	H2334	92	
HSDG2334	150	172	185	720	610	315	270	265	285	210	120	475	260	105	93	42	M36	22334K	H2334	200	
HSDG3136	160	182	190	590	500	258	222	219	237	165	90	385	210	85	82	35	M30	23136K	H3136	100	
HSDG2236	160	182	195	600	520	242	207	204	221	150	80	424	230	90	77	28	M24	22236K	H3136	115	
HSDG3236	160	182	190	600	510	272	237	234	251	180	100	410	225	90	90	35	M30	23236K	H2336	120	
HSDG2336	160	182	195	720	610	315	270	265	285	210	120	475	260	105	97	42	M36	22336K	H2336	185	
HSDG3138	170	192	200	600	510	272	237	234	251	180	100	410	225	90	87	35	M30	23138K	H3138	120	
HSDG2238	170	192	205	600	520	242	207	204	221	150	80	424	230	90	81	28	M24	22238K	H3138	105	
HSDG3238	170	192	205	690	580	288	253	250	266	195	105	440	240	95	95	42	M36	23238K	H2338	150	
HSDG2338	170	192	205	770	655	336	298	293	311	225	130	515	280	115	101	42	M36	22338K	H2338	240	
HSDG3040	180	202	215	580	490	232	197	194	212	140	70	387	210	85	77	28	M24	23040K	H3040	80	
HSDG3140	180	202	215	690	580	288	253	250	266	195	105	440	240	95	92	42	M36	23140K	H3140	145	
HSDG2240	180	202	215	670	560	265	220	215	235	160	80	445	240	95	84	35	M30	22240K	H3140	130	
HSDG3240	180	202	215	720	610	315	270	265	285	210	120	475	260	105	100	42	M36	23240K	H2340	195	
HSDG2340	180	202	215	860	730	266	328	323	343	250	140	565	310	125	105	48	M42	22340K	H2340	290	

HSDG....C Stehlagergehäuse,
für Pendelrollenlager auf Spannhülse



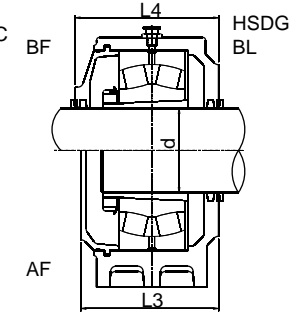
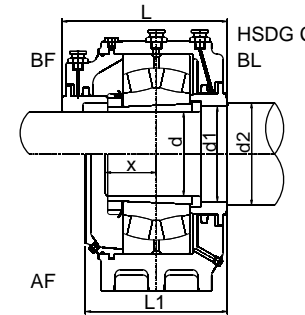
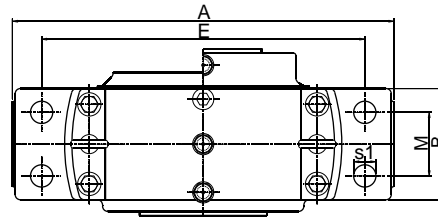
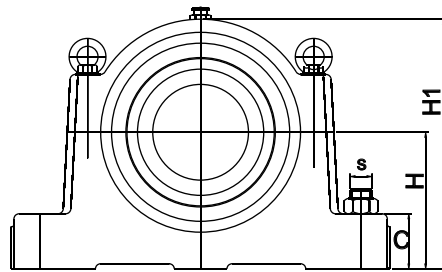
- Ⓞ GB Reference Shaft Dimensions
- Ⓞ D Teilnummer Welle Abmessungen
- Ⓞ F Reference Arbte Dimensions
- Ⓞ E Referencia Eje Dimensiones

- Bolt Schrauben Vis Tomillo
- Bearing Walzlager Roulement Rodamiento
- Sleeve Spannhülse Mancho Manguito
- Weight Gewicht Poids Peso

mm

	d	d1	d2	A	E	L	L1	L3	L4	B	M	H1	H	C	x	s1	s				kg
HSDG3044	200	222	235	600	520	242	207	204	221	150	80	424	230	90	80	28	M24	23044K	H3044	98	
HSDG3144	200	222	235	720	610	315	270	265	285	210	120	475	260	105	100	42	M36	23144K	H3144	190	
HSDG2244	200	222	235	710	620	270	233	228	246	160	80	500	270	110	94	35	M30	22244K	H3144	160	
HSDG3244	200	222	235	770	655	336	298	293	311	225	130	515	280	115	112	42	M36	23244K	H2344	235	
HSDG2344	200	222	235	880	750	370	330	323	343	250	145	585	320	130	112	48	M42	22344K	H2344	335	
HSDG3048	220	242	255	670	560	265	220	215	235	160	80	445	240	95	85	35	M30	23048K	H3048	115	
HSDG3148	220	242	255	770	655	336	298	293	311	225	130	515	280	115	106	42	M36	23148K	H3148	230	
HSDG2248	220	242	255	825	710	310	270	263	283	190	100	570	310	120	102	42	M36	22248K	H3148	260	
HSDG3248	220	242	255	860	730	366	328	323	343	250	140	565	310	125	122	48	M42	23248K	H2348	315	
HSDG2348	220	242	255	940	800	405	360	353	376	280	165	640	350	140	120	48	M42	22348K	H2348	425	
HSDG3052	240	262	275	710	620	270	233	228	246	160	80	500	270	110	91	35	M30	23052K	H3052	150	
HSDG3152	240	262	275	860	730	366	328	323	343	250	140	565	310	125	116	48	M42	23152K	H3152	310	
HSDG2252	240	262	275	855	735	320	280	273	293	200	105	592	320	130	109	42	M36	22252K	H3152	260	
HSDG3252	240	262	275	880	750	370	330	323	343	250	145	585	320	130	130	48	M42	23252K	H2352	305	
HSDG2352	240	262	275	1.060	900	428	384	377	399	305	170	695	380	155	126	56	M48	22352K	H2352	570	
HSDG3056	260	282	295	730	635	282	244	239	261	165	80	520	280	115	96	35	M30	23056k	H3056	160	
HSDG3156	260	282	295	880	750	370	330	323	343	250	145	585	320	130	119	48	M42	23156K	H3156	320	
HSDG2256	260	282	295	900	780	335	290	283	306	210	110	646	350	140	111	42	M36	22256K	H3156	340	
HSDG3256	260	282	295	940	800	405	360	353	376	280	165	640	350	140	134	48	M42	23256K	H2356	420	
HSDG2356	260	282	295	1.110	940	465	420	412	432	340	195	750	410	165	134	56	M48	22356K	H2356	685	

HSDG....C Stehlagergehäuse,
für Pendelrollenlager auf Spannhülse



GB
D
F
E

Reference
Teilnummer
Reference
Referencia

Shaft
Welle
Arbre
Eje

Dimensions
Abmessungen
Dimensions
Dimensiones

Bearing
Walzlager
Roulement
Rodamiento

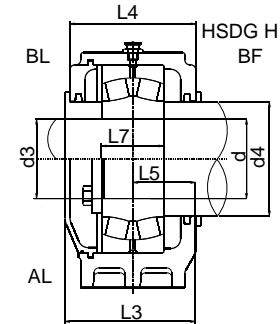
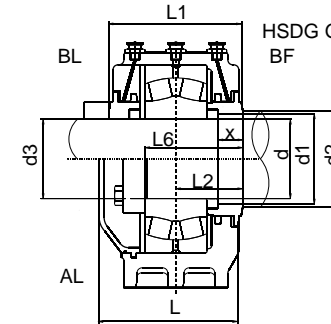
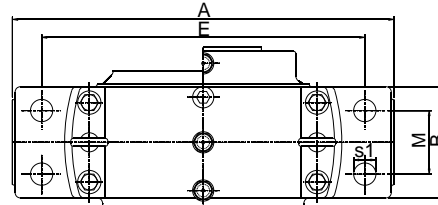
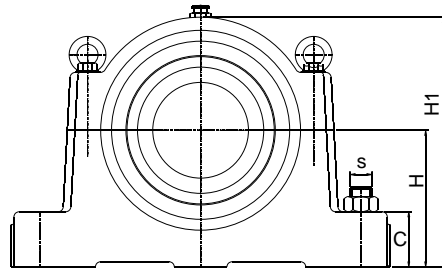
Sleeve
Spannhülse
Manchon
Manguito

Weight
Gewicht
Poids
Peso

mm

	d	d1	d2	A	E	L	L1	L3	L4	B	M	H1	H	C	x	s	s1			kg
HSDG3060	280	302	320	825	710	310	270	263	283	190	100	570	310	120	106	M36	42	23060K	H3060	230
HSDG3160	280	302	320	940	800	405	360	353	376	280	165	640	350	140	125	M42	48	23160K	H3160	415
HSDG2260	280	302	320	970	840	344	299	292	314	220	110	665	360	145	115	M42	48	22260K	H3160	370
HSDG3260	280	302	320	1.060	900	428	384	377	399	305	170	695	380	155	141	M48	56	23260K	H3260	550
HSDG3064	300	322	340	855	735	320	280	273	293	200	105	592	320	130	108	M36	42	23064K	H3064	245
HSDG3164	300	322	340	1.060	900	428	384	377	399	305	170	695	380	155	135	M48	56	23164K	H3164	550
HSDG2264	300	322	340	1.060	920	365	320	312	332	240	120	740	400	160	132	M48	56	22264K	H3164	500
HSDG3264	300	322	340	1.110	940	465	420	412	432	340	195	750	410	165	151	M48	56	23264K	H3264	675
HSDG3068	320	342	360	900	780	335	290	283	306	210	110	646	350	140	117	M36	42	23068K	H3068	310
HSDG3168	320	342	360	1.110	940	465	420	412	432	340	195	750	410	165	155	M48	56	23168K	H3168	670
HSDG3268	320	342	360	1.190	1.010	468	425	418	438	340	195	790	430	175	172	M56	66	23268K	H3268	770
HSDG3072	340	362	380	970	840	344	299	292	314	220	110	665	360	145	118	M42	48	23072K	H3072	345
HSDG3172	340	362	380	1.110	940	465	420	412	432	340	195	750	410	165	160	M48	56	23172K	H3172	630
HSDG3272	340	362	380	1.230	1.040	490	437	429	449	350	200	825	450	180	180	M56	66	23272K	H3272	890
HSDG3076	360	382	400	1.000	870	354	309	302	324	230	110	685	370	150	121	M42	48	23076K	H3076	360
HSDG3176	360	382	400	1.190	1.010	468	425	418	438	340	195	790	430	175	163	M56	66	23176K	H3176	780
HSDG3276	360	382	400	1.300	1.110	534	479	469	487	390	225	895	490	200	184	M56	66	23276K	H3276	1160
HSDG3080	380	402	420	1.060	920	365	320	312	332	240	120	740	400	160	132	M48	56	23080K	H3080	475
HSDG3180	380	402	420	1.230	1.040	490	437	429	449	350	200	825	450	180	168	M56	66	23180K	H3180	880
HSDG3280	380	402	420	1.370	1.160	544	484	474	489	390	225	945	500	150	196	M64	74	23280K	H3280	1070

HSDG...G+H Stehlagergehäuse, für Pendelrollenlager mit zylindrischer Bohrung



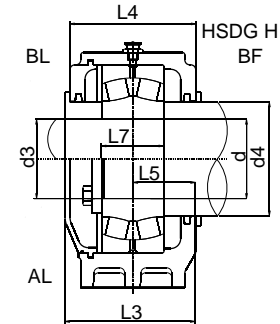
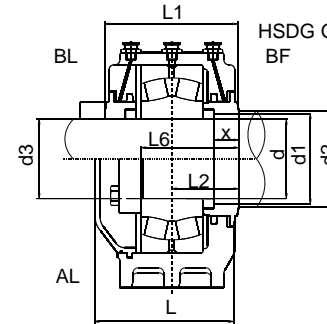
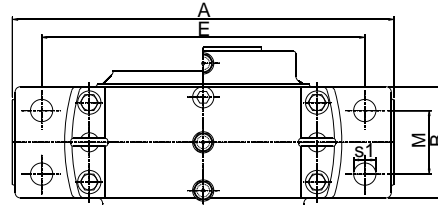
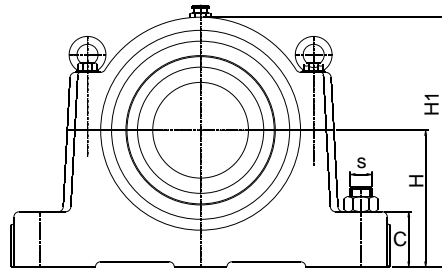
- Ⓞ GB Reference Shaft Dimensions
- Ⓞ D Teilnummer Welle Abmessungen
- Ⓞ F Reference Arbre Dimensions
- Ⓞ E Referencia Eje Dimensiones

- Bearing Weight
- Walzlager Gewicht
- Roulement Poids
- Rodamiento Peso

mm

	d	d1	d2	d3	d4	A	E	L	L1	L2	L3	L4	L5	L6	L7	X	B	M	H1	H	C	s	s1		kg
HSDG 2328	140	142	150	138	155	590	500	222	220	110	219	214	107	159	100	40	165	90	385	210	85	M30	35	22328	100
HSDG 2330	150	152	160	148	165	600	510	237	234	117	234	228	114	169	106	44	180	100	410	225	90	M30	35	22330	120
HSDG 2332	160	162	175	158	175	690	580	253	250	125	250	244	122	180	112	48	195	105	440	240	95	M36	42	22332	150
HSDG 2234	170	172	185	168	190	580	490	197	194	97	194	188	94	138	84	38	140	70	385	210	85	M24	28	22234	80
HSDG 3234	170	172	180	168	190	590	500	222	220	110	219	214	107	163	108	38	165	90	385	210	85	M30	35	23234	90
HSDG 2334	170	172	185	168	190	720	610	270	270	135	265	260	130	193	118	52	210	120	475	260	105	M36	42	22334	195
HSDG 3136	180	182	190	178	195	590	500	222	220	110	219	214	107	156	94	44	165	90	385	210	85	M30	35	23136	94
HSDG 4136	180	182	190	178	195	590	500	222	220	110	219	214	107	165	116	36	165	90	385	210	85	M30	35	24136	95
HSDG 2236	180	182	195	178	200	600	520	207	204	102	204	198	99	143	84	40	150	80	424	230	90	M24	28	22226	110
HSDG 3236	180	182	190	178	200	600	510	237	234	117	234	228	114	171	110	42	180	100	410	225	90	M30	35	23236	115
HSDG 2336	180	182	195	178	200	720	610	270	270	135	265	260	130	196	124	50	210	120	475	260	105	M36	42	22336	180
HSDG 3138	190	192	200	188	205	600	510	237	234	117	234	228	114	167	102	46	180	100	410	225	90	M30	35	23138	115
HSDG 4138	190	192	200	188	205	600	510	237	234	117	234	228	114	178	126	37	180	100	410	225	90	M30	35	24138	115
HSDG 2238	190	192	205	188	210	600	520	207	204	102	204	198	99	146	90	40	150	80	424	230	90	M24	28	22238	100
HSDG 3238	190	192	205	188	210	690	580	253	250	125	250	244	122	183	118	45	195	105	440	240	95	M36	42	23238	145
HSDG 2338	190	192	205	188	210	770	655	298	292	146	293	282	141	209	129	56	225	130	515	280	115	M36	42	22338	240
HSDG 3040	200	202	215	198	215	580	490	197	194	97	194	188	94	135	80	40	140	70	385	210	85	M24	28	23040	75
HSDG 4040	200	202	215	198	215	590	500	222	220	110	219	214	107	162	107	38	165	90	385	210	85	M30	35	24040	85
HSDG 3140	200	202	215	198	215	690	580	253	250	125	250	244	122	179	110	48	195	105	440	240	95	M36	42	23140	145
HSDG 4140	200	202	215	198	215	690	580	253	250	125	250	244	122	192	138	39	195	105	440	240	95	M36	42	24140	145
HSDG 2240	200	202	215	198	220	670	560	220	220	110	215	210	105	157	96	42	160	80	445	240	95	M30	35	22240	125
HSDG 3240	200	202	215	198	220	720	610	270	270	135	265	260	130	197	126	50	210	120	475	260	105	M36	42	23240	190
HSDG 2340	200	202	215	198	220	860	730	328	316	158	323	306	153	224	135	62	250	140	565	310	125	M42	48	22340	280

HSDG...G+H Stehlagergehäuse, für Pendelrollenlager mit zylindrischer Bohrung



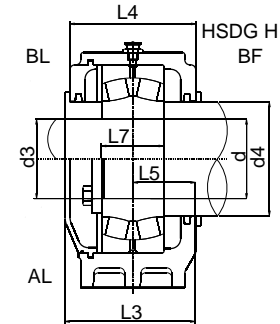
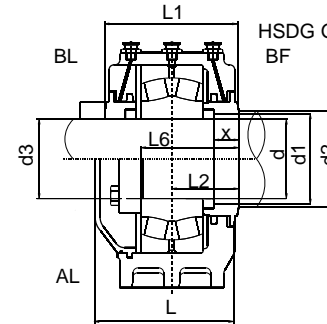
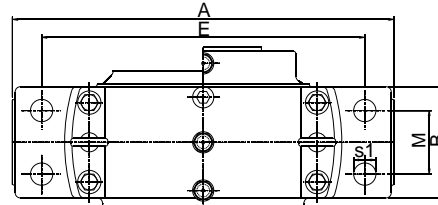
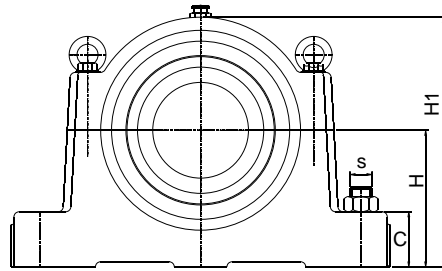
- Ⓞ Reference Shaft Dimensions
- Ⓛ Teilnummer Welle Abmessungen
- Ⓧ Reference Arbtre Dimension
- Ⓧ Referencia Eje Dimensiones

- Bearing Wazlager Weight Gewicht
- Roulement Roulement Poids Poids
- Rodamiento Rodamiento Peso

mm

	d	d1	d2	d3	d4	A	E	L	L1	L2	L3	L4	L5	L6	L7	X	B	M	H1	H	C	s	s1	kg	
HSDG 3044	220	222	235	218	235	600	520	207	204	102	204	198	99	145	88	40	150	80	424	230	90	M24	28	23044	92
HSDG 4044	220	222	235	218	235	690	580	253	250	125	250	244	122	182	116	46	195	105	440	240	95	M36	42	24044	140
HSDG 3144	220	222	235	218	240	720	610	270	270	135	265	260	130	193	118	52	210	120	475	260	105	M36	42	23144	180
HSDG 4144	220	222	235	218	240	720	610	270	270	135	265	260	130	207	148	43	210	120	475	260	105	M36	42	24144	180
HSDG 2244	220	222	235	218	240	710	620	233	226	113	228	216	108	165	106	42	160	80	500	270	110	M30	35	22244	155
HSDG 3244	220	222	235	218	240	770	655	298	292	146	293	282	141	216	142	52	225	130	515	280	115	M36	42	23244	230
HSDG 2344	220	222	235	218	240	880	750	330	320	160	323	306	153	229	142	62	250	145	585	320	130	M42	48	22344	330
HSDG 3948	240	242	255	238	255	580	490	197	194	97	194	188	94	125	58	45	140	70	387	210	85	M24	28	23948	65
HSDG 3048	240	242	255	238	255	670	560	220	220	110	215	210	105	152	90	45	160	80	445	240	95	M30	35	23048	115
HSDG 4048	240	242	255	238	255	720	610	270	270	135	265	260	130	192	116	54	210	120	475	260	105	M36	42	24048	180
HSDG 3148	240	242	255	238	260	770	655	298	292	146	293	282	141	208	126	58	225	130	515	280	115	M36	42	23148	230
HSDG 4148	240	242	255	238	260	770	655	298	292	146	293	282	141	224	158	46	225	130	515	280	115	M36	42	24148	240
HSDG 2248	240	242	255	238	260	825	710	270	260	130	263	246	123	188	118	50	190	100	570	310	120	M36	42	22248	260
HSDG 3248	240	242	255	238	260	860	730	328	316	158	323	306	153	236	158	54	250	140	565	310	125	M42	48	23248	310
HSDG 2348	240	242	255	238	260	940	800	360	350	175	353	336	168	249	152	68	280	165	640	350	140	M42	48	22248	425
HSDG 3952	260	262	275	258	280	670	560	220	220	110	215	210	105	145	73	50	160	80	445	240	95	M30	35	23952	110
HSDG 3052	260	262	275	258	280	710	620	233	226	113	228	216	108	162	102	45	160	80	500	270	110	M30	35	23052	145
HSDG 4052	260	262	275	258	280	770	655	298	292	146	293	282	141	214	138	54	225	130	515	280	115	M36	42	24052	220
HSDG 3152	260	262	275	258	280	880	730	328	316	158	323	306	153	228	142	60	250	140	565	310	125	M42	48	23152	300
HSDG 4152	260	262	275	258	280	880	730	328	316	158	323	306	153	245	178	47	250	140	565	310	125	M42	48	24152	310
HSDG 2252	260	262	275	258	290	855	735	280	270	135	273	256	128	197	127	50	200	105	592	320	130	M36	42	22252	265
HSDG 3252	260	262	275	258	290	880	750	330	320	160	323	306	153	244	170	52	250	145	585	320	130	M42	48	23252	300
HSDG 2352	260	262	275	258	290	1.060	900	384	372	186	377	358	170	264	161	72	305	170	695	380	155	M48	56	22352	560

HSDG...G+H Stehlagergehäuse,
für Pendelrollenlager mit zylindrischer Bohrung



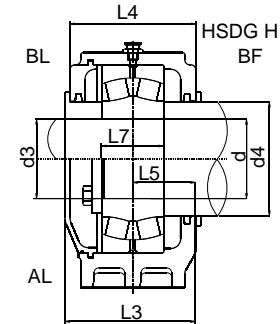
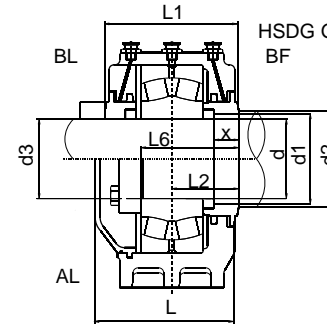
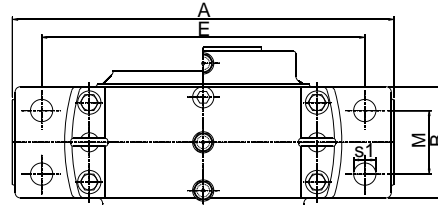
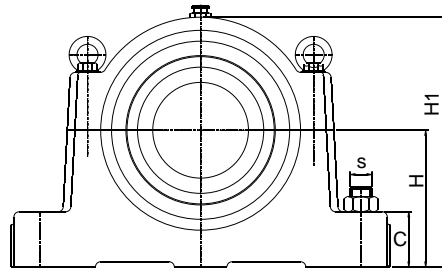
- Ⓞ Reference Shaft Dimensions
- Ⓛ Teilnummer Welle Abmessungen
- Ⓧ Reference Arbre Dimension
- Ⓧ Referencia Eje Dimensiones

- Bearing Walzlager
- Weight Gewicht
- Roulement Poids
- Rodamiento Peso

mm

	d	d1	d2	d3	d4	A	E	L	L1	L2	L3	L4	L5	L6	L7	X	B	M	H1	H	C	s	s1	kg	
HSDG 3956	280	282	295	278	300	670	560	220	220	110	215	210	105	145	73	50	160	80	445	240	95	M30	35	23956	95
HSDG 3056	280	282	295	278	300	730	635	244	232	116	239	222	111	167	104	45	165	80	520	280	115	M30	35	23056	155
HSDG 4056	280	282	295	278	300	860	730	328	316	158	323	306	153	226	138	62	250	140	565	310	125	M42	48	24056	320
HSDG 3156	280	282	295	278	310	880	750	330	320	160	323	306	153	230	143	60	250	145	585	320	130	M42	48	23156	315
HSDG 4156	280	282	295	278	310	880	750	330	320	160	323	306	153	247	177	48	250	145	585	320	130	M42	48	24156	325
HSDG 2256	280	282	295	278	310	900	780	290	280	140	283	266	133	202	127	52	210	110	646	350	140	M36	42	22256	345
HSDG 3256	280	282	295	278	310	940	800	360	350	175	353	336	168	260	173	60	280	165	640	350	140	M42	48	23256	415
HSDG 2356	280	282	295	278	310	1.110	940	420	400	200	412	384	192	283	171	80	340	195	750	410	165	M48	56	22356	690
HSDG 3960	300	302	315	298	320	730	635	244	232	116	239	222	111	158	88	50	165	80	520	280	115	M30	35	23960	145
HSDG 3060	300	302	315	298	320	825	710	270	260	130	263	246	123	187	116	50	190	100	570	310	120	M36	42	23060	220
HSDG 4060	300	302	315	298	320	880	750	330	320	160	323	306	153	283	158	56	250	145	585	320	130	M42	48	24060	310
HSDG 3160	300	302	315	298	330	940	800	360	350	175	353	336	168	252	157	68	280	165	640	350	140	M42	48	23160	410
HSDG 4160	300	302	315	298	330	940	800	360	350	175	353	336	168	272	197	54	280	165	640	350	140	M42	48	24160	430
HSDG 2260	300	302	315	298	330	970	840	299	288	144	292	274	137	211	137	52	220	110	665	360	145	M42	48	22260	360
HSDG 3260	300	302	315	298	330	1.060	900	384	372	186	377	358	179	279	189	64	305	170	695	380	155	M48	56	23260	545
HSDG 3964	320	322	335	318	340	730	635	244	232	116	239	222	111	158	88	50	165	80	520	280	115	M30	35	23964	125
HSDG 3064	320	322	340	318	340	855	735	280	270	135	273	256	128	192	119	50	200	105	592	320	130	M36	42	23064	240
HSDG 4064	320	322	335	318	340	880	750	330	320	160	323	306	153	238	158	56	250	145	585	320	130	M42	48	24064	280
HSDG 3164	320	322	340	318	350	1.060	900	384	372	186	377	358	179	271	173	68	305	170	695	380	155	M48	56	23164	540
HSDG 4164	320	322	340	318	350	1.060	900	384	372	186	377	358	179	292	215	54	305	170	695	380	155	M48	56	24164	560
HSDG 2264	320	322	340	318	350	1.060	920	320	300	150	312	284	142	222	147	52	240	120	740	400	160	M48	56	22264	500
HSDG 3264	320	322	340	318	350	1.110	940	420	400	200	412	384	192	300	205	68	340	195	750	410	165	M48	56	23264	670

HSDG...G+H Stehlagergehäuse,
für Pendelrollenlager mit zylindrischer Bohrung

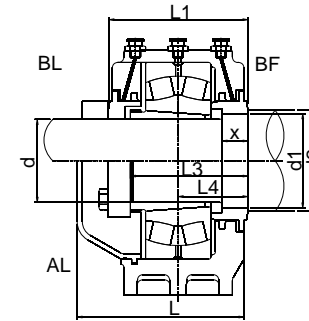
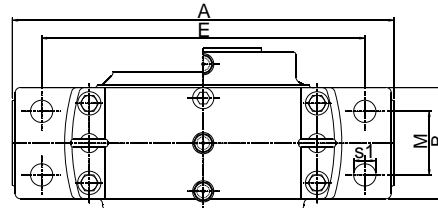
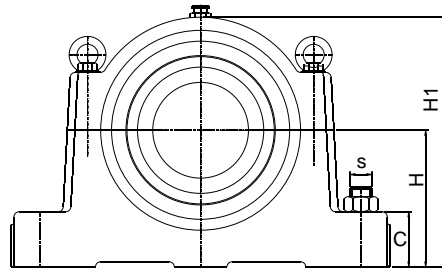


- ⊖ Reference Shaft Dimensions
- ⊖ Teilnummer Welle Abmessungen
- ⊖ Reference Arbre Dimension
- ⊖ Referencia Eje Dimensiones

- Bearing Weight
- Walzlager Gewicht
- Roulement Poids
- Rodamiento Peso

	mm																								
	d	d1	d2	d3	d4	A	E	L	L1	L2	L3	L4	L5	L6	L7	X	B	M	H1	H	C	s	s1	kg	
HSDG 3968	340	342	355	338	370	825	710	270	260	130	263	246	123	172	88	62	190	100	570	310	120	M36	42	23968	210
HSDG 3068	340	342	360	338	370	900	780	290	280	140	283	266	133	204	130	50	210	110	646	350	140	M36	42	23068	300
HSDG 4068	340	342	355	338	370	940	800	360	350	175	353	336	168	262	177	60	280	165	640	350	140	M42	48	24068	365
HSDG 3168	340	342	360	338	370	1.110	940	420	400	200	412	384	192	292	187	74	340	195	750	410	165	M48	56	23168	665
HSDG 4168	340	342	360	338	370	1.110	940	420	400	200	412	384	192	318	240	57	340	195	750	410	165	M48	56	24168	665
HSDG 3268	340	342	360	338	370	1.190	1.010	425	400	200	418	386	193	308	220	62	340	195	790	430	175	M56	66	23268	770
HSDG 3972	360	362	380	358	390	855	735	280	270	135	273	256	128	176	88	62	200	105	592	320	130	M36	42	23972	220
HSDG 3072	360	362	380	358	390	970	840	299	288	144	292	274	137	208	131	50	220	110	665	360	145	M42	48	23072	340
HSDG 4072	360	362	380	358	390	1.060	900	384	372	186	377	358	179	273	177	68	305	170	695	380	155	M48	56	24072	520
HSDG 3172	360	362	380	358	390	1.110	940	420	400	200	412	384	102	293	189	74	340	195	750	410	165	M48	56	23172	625
HSDG 4172	360	362	380	358	390	1.190	1.010	420	400	200	413	386	193	318	240	54	340	195	790	430	175	M56	66	24172	760
HSDG 3272	360	362	380	358	390	1.230	1.040	437	414	207	429	398	199	319	228	64	350	200	825	450	180	M56	66	23272	880
HSDG 3976	380	382	400	378	410	900	780	290	280	140	283	266	133	190	104	60	210	110	646	350	140	M36	42	23976	275
HSDG 3076	380	382	400	378	410	1.000	870	309	298	149	302	284	142	214	132	54	230	110	685	370	150	M42	48	23076	360
HSDG 4076	380	382	400	378	410	1.060	900	384	372	186	377	358	179	273	177	68	305	170	695	380	155	M48	56	24076	475
HSDG 3176	380	382	400	378	410	1.190	1.010	425	400	200	418	386	193	294	191	74	340	195	790	430	175	M56	66	23176	755
HSDG 4176	380	382	400	378	410	1.190	1.010	425	400	200	418	386	193	318	240	54	340	195	790	430	175	M56	66	24176	725
HSDG 3276	380	382	400	378	410	1.300	1.110	479	458	229	469	438	219	345	236	76	390	225	895	490	200	M56	66	23276	1150
HSDG 3980	400	402	420	398	430	970	840	293	288	144	292	274	137	194	104	62	220	110	665	360	145	M42	48	23980	320
HSDG 3080	400	402	420	398	430	1.060	920	320	300	150	312	284	142	220	145	55	240	120	740	400	160	M48	56	23080	460
HSDG 4080	400	402	420	398	430	1.110	940	420	400	200	412	384	192	297	197	70	340	195	750	410	165	M48	56	24080	635
HSDG 3180	400	402	420	398	430	1.230	1.040	437	414	207	429	398	199	303	196	75	350	200	825	450	180	M56	66	23180	865
HSDG 4180	400	402	420	398	430	1.230	1.040	437	414	207	429	398	199	329	246	58	350	200	825	450	180	M56	66	24180	880
HSDG 3280	400	402	420	398	430	1.370	1.160	484	458	229	474	438	219	353	252	76	390	225	945	500	150	M64	74	23280	1050

HSDG....D Stehlagergehäuse,
für Pendelrollenlager auf Abziehhülse



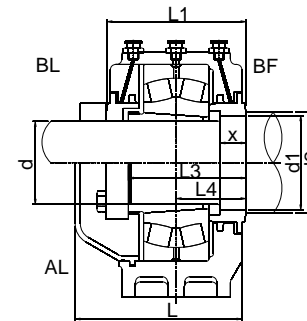
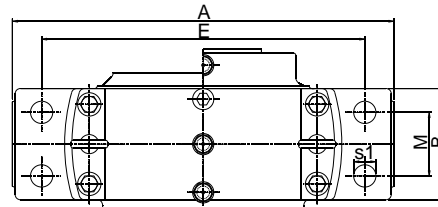
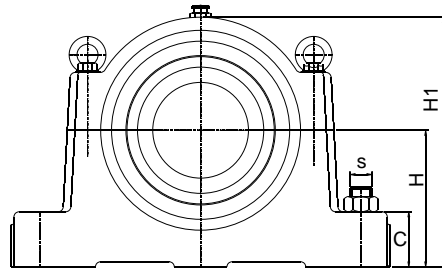
(GB) Reference Shaft Dimensions
 (D) Teilnummer Welle Abmessungen
 (F) Reference Arbre Dimensions
 (E) Referencia Eje Dimensiones

Bearing Bearing
 Wälzlager Wälzlager
 Roulement Roulement
 Rodamiento Rodamiento
 Sleeve Sleeve
 Spannhülse Spannhülse
 Manchon Manchon
 Manguito Manguito
 Weight Weight
 Gewicht Gewicht
 Poids Poids
 Peso Peso

mm

	d	d1	d2	A	E	L	L1	L3	L4	B	M	H1	H	C	x	s	s1			kg
HSDG2328	135	142	150	590	500	260	220	185	110	165	90	385	210	85	40	M30	35	22328K	AHX2328	100
HSDG2330	145	152	160	600	510	282	234	198	117	180	100	410	225	90	44	M30	35	22330K	AHX2330	120
HSDG2332	150	162	175	690	580	297	250	210	125	195	105	440	240	95	48	M36	42	22332K	AH2332	150
HSDG2234	160	172	185	580	490	234	194	158	97	140	70	387	210	85	38	M24	28	22334K	AH3134	80
HSDG3234	160	172	180	590	500	260	220	190	110	165	90	385	210	85	38	M30	35	23234K	AH3234	90
HSDG2334	160	172	185	720	610	320	270	222	135	210	120	475	260	105	52	M36	42	22334K	AH2334	195
HSDG3136	170	182	190	590	500	260	220	180	110	165	90	385	210	85	44	M30	35	23136K	AH3136	94
HSDG4136	170	182	190	590	500	260	220	189	110	165	90	385	210	85	36	M30	35	24136K30	AH24136	95
HSDG2236	170	182	195	600	520	252	204	164	102	150	80	424	230	90	40	M24	28	22326K	AH2236	110
HSDG3236	170	182	190	600	510	282	234	202	117	180	100	410	225	90	42	M30	35	23236K	AH3236	115
HSDG2336	170	182	195	720	610	320	270	227	135	210	120	475	260	105	50	M36	42	22336K	AH2336	180
HSDG3138	180	192	200	600	510	282	234	191	117	180	100	410	225	90	46	M30	35	23138K	AH3138	115
HSDG4138	180	192	200	600	510	282	234	204	117	180	100	410	225	90	37	M30	35	24138K	AH24138	115
HSDG2238	180	192	205	600	520	252	204	168	102	150	80	424	230	90	40	M24	28	22238K	AH2238	100
HSDG3238	180	192	205	690	580	297	250	212	125	195	105	440	240	95	45	M36	42	23238K	AH3238	145
HSDG2338	180	192	205	770	655	346	292	242	146	225	130	515	280	115	56	M36	42	22338K	AH2338	240
HSDG3040	180	202	215	580	490	234	194	159	97	140	70	387	210	85	40	M24	28	23040K	AH3040	75
HSDG4040	180	202	210	590	500	260	220	188	110	165	90	385	210	85	38	M30	35	24040K30	AH24040	85
HSDG3140	180	202	215	690	580	297	250	204	125	195	105	440	240	95	48	M36	42	23140K	AH3140	145
HSDG4140	180	202	215	690	580	297	250	218	125	195	105	440	240	95	39	M36	42	24140K30	AH24140	145
HSDG2240	180	202	215	670	560	270	220	179	110	160	80	445	240	95	42	M30	35	22240K	AH2240	125
HSDG3240	180	202	215	720	610	320	270	226	135	210	120	475	260	105	50	M36	42	23240K	AH3240	190
HSDG2340	180	202	215	860	730	378	316	260	158	250	140	565	310	125	62	M42	48	22340K	AH2340	280

HSDG....D Stehlagergehäuse,
für Pendelrollenlager auf Abziehhülse

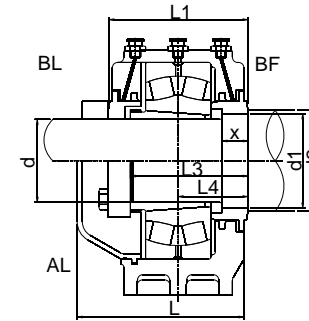
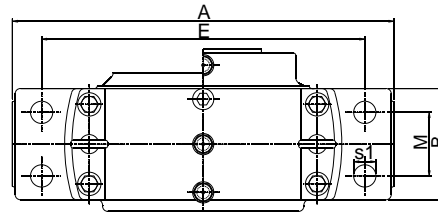
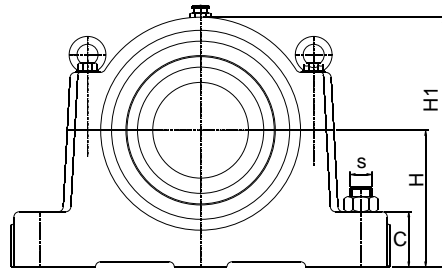


GB	Reference	Shaft	Dimensions
D	Teilnummer	Welle	Abmessungen
F	Reference	Arbre	Dimension
E	Referencia	Eje	Dimensiones

Bearing	Sleeve	Weight
Walzlager	Spannhülse	Gewicht
Roulement	Manchon	Poids
Rodamiento	Manguito	Peso

	mm																				
	d	d1	d2	A	E	L	L1	L3	L4	B	M	H1	H	C	x	s	s1	Bearing	Sleeve	Weight	
HSDG3044	200	222	235	600	520	252	204	168	102	150	80	424	230	90	40	M24	28	23044K	AOH3044	92	
HSDG4044	200	222	235	690	580	297	250	210	125	195	105	440	240	95	46	M36	42	24044K30	AOH24044	140	
HSDG3144	200	222	235	720	610	320	270	220	135	210	120	475	260	105	52	M36	42	23144K	AOH3144	180	
HSDG4144	200	222	235	720	610	320	270	235	135	210	120	475	260	105	43	M36	42	24144K30	AOH24144	189	
HSDG2244	200	222	235	710	620	280	226	190	113	160	80	500	270	110	42	M30	35	22244K	AOH2244	155	
HSDG3244	200	222	235	770	655	346	292	257	146	225	130	515	280	115	52	M36	42	23244K	AOH3244	230	
HSDG2344	200	222	235	880	750	380	320	270	160	250	145	585	320	130	62	M42	48	22344K	AOH2344	330	
HSDG3048	220	242	255	670	560	270	220	181	110	160	80	445	240	95	45	M30	35	23048K	AOH3048	115	
HSDG4048	220	242	255	720	610	320	270	220	135	210	120	475	260	105	54	M36	42	24048K30	AOH24048	180	
HSDG3148	220	242	255	770	655	346	292	237	146	225	130	515	280	115	58	M36	42	23148K	AOH3148	230	
HSDG4148	220	242	255	770	655	346	292	252	146	225	130	515	280	115	46	M36	42	24148K30	AOH24148	240	
HSDG2248	220	242	255	825	710	320	260	214	130	190	100	570	310	120	50	M36	42	22248K	AOH2248	260	
HSDG3248	220	242	255	860	730	378	316	269	158	250	140	565	310	125	54	M42	48	23248K	AOH3248	310	
HSDG2348	220	242	255	940	800	425	350	288	175	280	165	640	350	140	68	M42	48	22348K	AOH2348	425	
HSDG3052	240	262	275	710	620	280	226	190	113	160	80	500	270	110	45	M30	35	23052K	AOH3052	145	
HSDG4052	240	262	275	770	655	346	292	244	146	225	130	515	280	115	54	M36	42	24052K30	AOH24052	220	
HSDG3152	240	262	275	860	730	378	316	259	158	250	140	565	310	125	60	M42	48	23152K	AOH3152	300	
HSDG4152	240	262	275	860	730	378	316	276	158	250	140	565	310	125	47	M42	48	24152K30	AOH24152	310	
HSDG2252	240	262	275	855	735	330	270	225	135	200	105	592	320	130	50	M36	42	22252K	AOH2252	265	
HSDG3252	240	262	275	880	750	380	320	280	160	250	145	585	320	130	52	M42	48	23252K	AOH3252	300	
HSDG2352	240	262	275	1060	900	454	372	310	186	305	170	695	380	155	72	M48	56	22352K	AOH2352	560	

HSDG....D Stehlagergehäuse,
für Pendelrollenlager auf Abziehhülse



GB	Reference	Shaft	Dimensions
D	Teilnummer	Welle	Abmessungen
F	Reference	Arbre	Dimension
E	Referencia	Eje	Dimensiones

Bearing	Sleeve	Weight
Walzlager	Spannhülse	Gewicht
Roulement	Manchon	Poids
Rodamiento	Manguito	Peso

mm

	d	d1	d2	A	E	L	L1	L3	L4	B	M	H1	H	C	x	s	s1	Bearing	Sleeve	Weight
HSDG3056	260	282	295	730	635	294	232	195	116	165	80	520	280	115	45	M30	35	23056K	AOH3056	155
HSDG4056	260	282	295	860	730	378	316	257	158	250	140	565	310	125	62	M42	48	24056K30	AOH24056	320
HSDG3156	260	282	295	880	750	380	320	264	160	250	145	585	320	130	60	M42	48	23156K	AOH3156	315
HSDG4156	260	282	295	880	750	380	320	278	160	250	145	585	320	130	48	M42	48	24156K30	AOH24156	325
HSDG2256	260	282	295	900	780	355	280	232	140	210	110	646	350	140	52	M36	42	22256K	AOH2256	345
HSDG3256	260	282	295	940	800	425	350	300	175	280	165	640	350	140	60	M42	48	23256K	AOH3256	415
HSDG2356	260	282	295	1110	940	485	400	325	200	340	195	750	410	165	80	M48	56	22356K	AOH2356	690
HSDG3060	280	302	315	825	710	320	260	218	130	190	100	570	310	120	50	M36	42	23060K	AOH3060	220
HSDG4060	280	302	315	880	750	380	320	270	160	250	145	585	320	130	56	M42	48	24060K30	AOH24060	310
HSDG3160	280	302	315	940	800	425	350	288	175	280	165	640	350	140	68	M42	48	23160K	AOH3160	410
HSDG4160	280	302	315	940	800	425	350	305	175	280	165	640	350	140	54	M42	48	24160K30	AOH24160	430
HSDG2260	280	302	315	970	840	369	288	245	144	220	110	665	360	145	52	M42	48	22260K	AOH2260	360
HSDG3260	280	302	315	1060	900	454	372	318	186	305	170	695	380	155	64	M48	56	23260K	AOH3260	545

Äußern Sie Ihre Wünsche - wir erfüllen sie Ihnen!
Gerne unterbreiten wir Ihnen ein individuelles Angebot.

Für weitere Informationen stehen wir Ihnen zur Verfügung:

GLH GmbH



Kontakt

Heinrich Hertz Str. 4
22941 Bargteheide
Tel.: +49 (0) 4532-280 753-0
Fax.: +49 (0) 4532-26 73 26

Ansprechpartner Gehäusetechnik:

Reiner Schottes
Philipp Pastian
Rafael Bullmann
Nadine Grochowski
Thorsten Hämmerer

E-Mail: info@glh24.de
Gehäusetechnik www.glh-europe.de