

GLH

GLH GmbH - Germany-

Flanschlagergehäuse

722500
FCM500
FC500
FL

...wir machen es möglich



722500

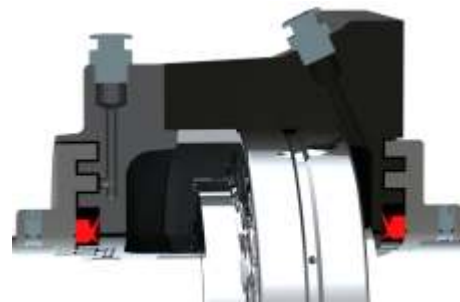
Flanged bearing housings 722500. Suitable for self-aligning ball bearings and spherical roller bearings. They are mounted with adapter sleeve. The bearing seat is machined to tolerance G7. The standard material is GG20, but we can offer them in other materials upon request. Felt seals are the standard. Grease lubrication.

Flanschlagergehäuse 722500 für Pendelkugellager oder Pendelrollenlager auf Spannhülse. Der Lagersitz im Gehäuse ist nach Toleranz G7 bearbeitet. Die Standardmaterial ist Grauguß. Auf Wunsch können diese Gehäuse auch auf ein anderer Material geliefert werden. Filzdichtungen sind Standard. Fett Schmierung.

Palier Flasques 722500 pour roulements à rotule à billes ou à rouleaux. Le montage se réalise avec des manchons de serrage. Le matériel standard est GG25, mais nous pouvons vous offrir des productions sur des autres matériaux à la demande. La portée du roulement dans le palier est usinée selon la tolérance G7.

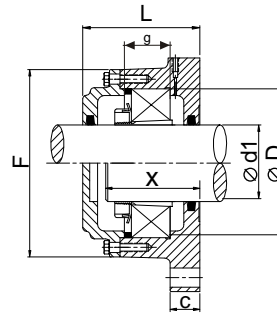
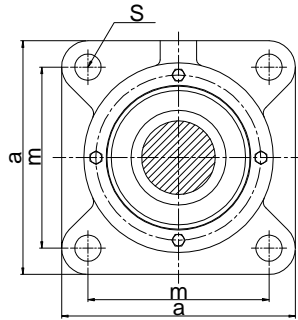
Joints à feutre. Lubrification à graisse.

Soportes brida para rodamientos oscilantes de bolas o de rodillos, se montan con manguito. Se fabrican en GG25, y en otros materiales bajo pedido. El alojamiento del rodamiento se mecaniza según tolerancia G7. La obturación estándar es con junta de fieltro. La lubricación es por grasa.



Die Angaben in diesem Prospekt sind mit großer Sorgfalt erstellt worden. Dennoch kann keine Haftung für Schäden/Verluste übernommen werden

4-Loch Flanschlagergehäuse 722500 / FCM500



(GB) Reference
 (D) Teilnummer
 (F) Reference
 (E) Referencia

Shaft
 Welle
 Arbre
 Eje

Dimensions
 Abmessungen
 Dimensions
 Dimensiones

Bolt
 Schrauben
 Vis
 Tornillo

Bearing
 Walzlager
 Roulement
 Rodamiento

Sleeve
 Spannhülse
 Manchon
 Manguito

Locating ring
 Festringe
 Bagua d'arrêt
 Anillo- Guía

Qty.
 Stück
 Quantité
 Cantidad

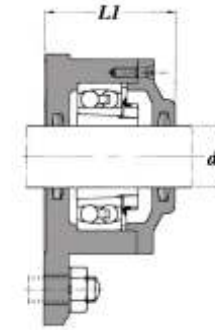
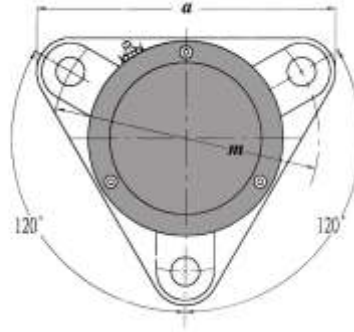
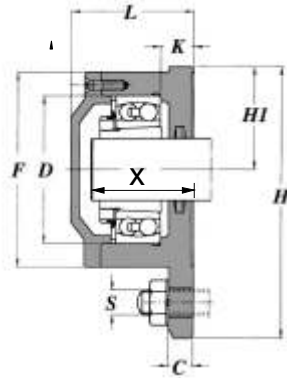
Weight
 Gewicht
 Poids
 Peso

Felt
 Filz
 Feutre
 Filtro

mm

	d	D	a	m	c	g	L	F	S				FR	kg	FS		
FCM509	40	85	136	105	12	31	78	113	M12	1109K		H209	85x6	2	3,5	FS09 6x6x150	
											2209K	22209K	H309	85x8	1		
FCM510	45	90	142	108	15	33	82	118	M12	1110K		H210	90x6,5	2	3,8	FS10 6x6x165	
											2210K	22210K	H310	90x10	1		
FCM511	50	100	160	124	20	33	89	130	M16	1111K		H211	100x6	2	5,3	FS11 6x9x190	
											2211K	22211K	H311	100x8	1		
FCM512	55	110	170	130	20	38	94	142	M16	1112K		H212	110x8	2	6,3	FS12 6x9x205	
											2212K	22212K	H312	110x10	1		
FCM513	60	120	180	140	20	43	98	152	M16	1113K		H213	120x10	2	7,2	FS13 6x9x220	
											2213K	22213K	H313	120x12	1		
722515	65	130	188	152	25	41	104	168	M16	1115K		H215	130x8	2	9,2	FS15 6x9x235	
											2215K	22215K	H315	130x10	1		
722516	70	140	198	152	25	43	110	176	M16	1116K		H216	140x8,5	2	10,2	FS16 8x10x255	
											2216K	22216K	H316	140x10	1		
722517	75	150	210	170	25	46	114	188	M16	1117K		H217	150x9	2	12	FS17 8x10x270	
											2217K	22217K	H317	150x10	1		
722518	80	160	210	170	25	50	118	198	M16	1118K		H218	160x10	2	13,2	FS18 8x10x285	
											2218K	22218K	H318	160x10	1		
722520	90	180	250	198	30	56	134,5	220	M20	1220K		H220	180x10	1	19	FS20 8x10x300	
													180x12	1			
											2220K	22220K	H320	180x10	1		
722522	100	200	270	219	30	63	137	246	M20	1222K		H222	200x12,5	2	28	FS22 8x10x320	
											2222K	22222K	H322	200x10	1		

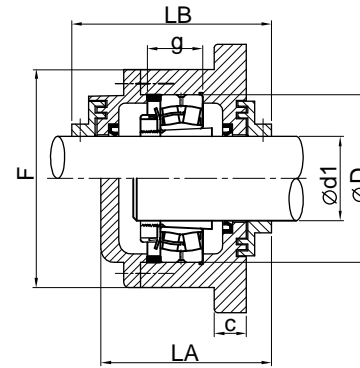
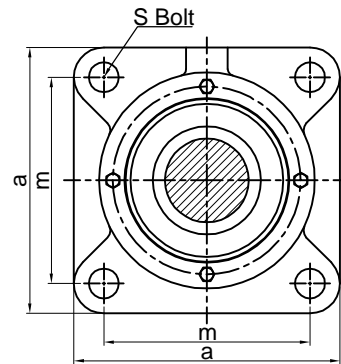
3-Loch Flanschlager 722500



	Shaft Welle Arbre Eje	Dimensions Abmessungen Dimensions Dimensiones	Bolt Schrauben Vis Tornillo	Bearing Walzlager Roulement Rodamiento	Sleeve Spannhülse Manchon Manguito	Locating ring Festringe Bagua d'arrêt Anillo- Guía	Qty. Stück Quantité Cantidad	Weight Gewicht Poids Peso	Felt Filz Feutre Filtro							
	d	D	a	m	c	L1	L	F	H1	S			FR		kg	FS

722505	20	52	110	96	10	56,5	51,5	75	38	M10	1205K 2205K	22205K	H205 H305	52x5 52x2	1 1	1,1	FS05 4x6x85
722506	25	62	130	116	12	59,5	57	86	44	M10	1206K 2206K	22206K	H206 H306	62x6 62x2	1 1	1,5	FS06 6x6x105
722507	30	72	145	130	12	63,5	59,5	97	48,5	M12	1207K 2207K	22207K	H207 H307	72x8 72x2	1 1	1,8	FS07 6x6x120
722508	35	80	160	140	12	65,5	64	108	54	M12	1208K 2208K	22208K	H208 H308	80x7 80x2	1 1	2,3	FS08 6x6x135
722509	40	85	180	160	12	69,5	64,5	113	60	M12	1209K 2209K	22209K	H209 H309	85x6 85x2	1 1	3	FS09 6x6x150
722510	45	90	180	160	15	73	68,5	118	60	M12	1210K 2210K	22210K	H210 H310	90x5 90x2	1 1	3	FS10 6x6x165
722511	50	100	192	170	15	81,5	75,5	128	65	M12	1211K 2211K	22211K	H211 H311	100x6 100x2	1 1	4,1	FS11 6x9x190
722512	55	110	210	180	15	82	77	142	72	M12	1212K 2212K	22212K	H212 H312	110x8 110x2	1 1	4,8	FS12 6x9x205
722513	60	120	225	190	15	86	80	152	78	M12	1213K 2213K	22213K	H213 H313	120x10 120x2	1 1	5,9	FS13 6x9x220

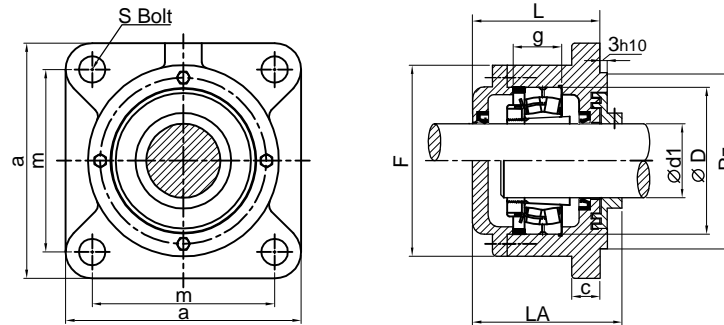
4-Loch Flanschlager FCM500-LS



Reference	Shaft	Dimensions	Bolt	Bearing	Sleeve	Locating ring	Qty.	Weight
Teilnummer	Welle	Abmessungen	Schrauben	Walzlager	Spannhülse	Festringe	Stück	Gewicht
Reference	Arbre	Dimensions	Vis	Roulement	Manchon	d'arrêt	Quantité	Poids
Referencia	Eje	Dimensiones	Tornillo	Rodamiento	Manguito	Guia	Cantidad	Peso

	mm																
	d	D	a	m	c	g	LA	LB	F	S							kg
FCM508LS	35	80	136	105	12	33	93	110	108	M10	1208K		H208	80x7,5	2	3,2	
											2208K	22208K	H308	80x10	1		
FCM509LS	40	85	136	105	12	31	94	110	113	M12	1209K		H209	85x6	2	3,5	
											2209K	22209K	H309	85x8	1		
FCM510LS	45	90	142	108	15	33	97	113	118	M12	1210K		H210	90x6,5	2	3,8	
											2210K	22210K	H310	90x10	1		
FCM511LS	50	100	160	124	20	33	104	119	130	M16	1211K		H211	100x6	2	5,3	
											2211K	22211K	H311	100x8	1		
FCM512LS	55	110	170	130	20	38	109	124	142	M16	1212K		H212	110x8	2	6,3	
											2212K	22212K	H312	110x10	1		
FCM513LS	60	120	180	140	20	43	113	129	152	M16	1213K		H213	120x10	2	7,2	
											2213K	22213K	H313	120x12	1		
FCM515LS	65	130	188	152	25	41	119	135	168	M16	1215K		H215	130x8	2	9,2	
											2215K	22215K	H315	130x10	1		
FCM516LS	70	140	198	152	25	43	130	150	176	M16	1216K		H216	140x8,5	2	10,2	
											2216K	22216K	H316	140x10	1		
FCM517LS	75	150	210	170	25	46	133	153	188	M16	1217K		H217	150x9	2	12	
											2217K	22217K	H317	150x10	1		
FCM518LS	80	160	210	170	25	62,4	138	168	198	M16	1218K		H218	160x16,2	2	13,2	
											2218K	22218K	H318	160x11,2	1		
FCM520LS	90	180	250	198	30	70,3	166	182	220	M20	1220K		H220	180x10	2	19	
											2220K	22220k	H320	180x10	1		
FCM522LS	100	200	270	219	30	80	166	185	246	M20	1222K		H222	200x21	2	28	
											2222k	22222k	H322	200x13,5	1		

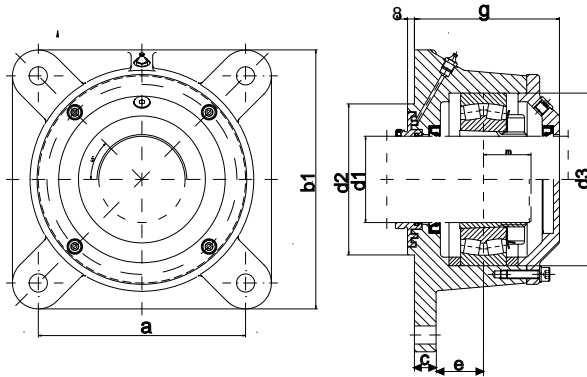
4-Loch Flanschlager FCM500-LOR-WEDI mit Rezess



(GB) Reference Shaft Dimensions
 (D) Teilnummer Welle Abmessungen
 (F) Reference Arbre Dimensions
 (E) Referencia Eje Dimensiones

	Bolt Schrauben Vis Tornillo	Bearing Walzlager Roulement Rodamiento	Sleeve Spannhülse Manchon Manguito	Locating ring Festringe Bagua d'arrêt Anillo- Guia	Qty. Stück Quantité Cantidad	Weight Gewicht Poids Peso											
mm																	
	S					kg											
	D	a	c	g	m	F	L	LA	Rz								
FCM509LOR	40	85	136	12	31	105	113	78	94	99	M12	1209K	2209K	H209	85x6	2	4,1
FCM511LOR	50	100	160	20	33	124	130	89	104	114	M16	1211K	2211K	H211	100x6	2	5,8
FCM515LOR	65	130	188	25	41	152	168	104	119	144	M16	1215K	2215K	H215	130x8	2	10,1
FCM518LOR	80	160	210	25	50	170	198	118	138	170	M16	1218K	2218K	H218	160x10	2	14
FCM522LOR	100	200	270	30	63	219	246	137	166	195	M20	1222K	2222k	H222	200X12,5	2	29,3
FCM524LOR	110	215	280	30	86	230	262	190	166	198	M24	22224k	22224k	H3124	215x14	2	35
FCM526LOR	115	230	305	35	90	250	280	196	175	204	M24	23224k	22226k	H2324	215x10	1	
FCM528LOR	125	250	330	37	98	270	300	212	189	220	M24	23226k	22228k	H3126	230x13	2	38
FCM530LOR	135	270	350	40	106	290	320	222	199	238	M30	23228k	22230k	H2326	230x10	1	
FCM532LOR	140	290	370	45	114	300	340	231	208	250	M30	23228k	22230k	H3128	250x15	2	43
												22230k	22230k	H2328	250x10	1	
												22230k	22230k	H3130	270x16,5	2	47
												23230k	22232k	H2330	270x10	1	
												23232k	22232k	H3132	290x17	2	51
												23232k	22232k	H2332	290x10	1	

4-Loch Flanschlager FL-Norm-LS /Labyrinthdichtung



	Reference	Shaft	Dimensions	Weight	Locating ring	Qty.	Radial shaft seals	Bearing	Sleeve										
	Teilnummer	Welle	Abmessungen	Gewicht	Festringe	Stück	Radial-Wellendichtringe	Walzlager	Spannhülse										
	Reference	Arbre	Dimensions	Poids	Bagua d'arrêt	Quantité	Joint radiaux	Roulement	Manchon										
	Referencia	Eje	Dimensiones	Peso	Anillo- Guia	Cantidad	Retenes radiales de eje	Rodamiento	Manguito										
			mm																
		d	a	b1	b2	c	d2h10	d3H7	e	f	g	m	kg	FR					
	FL40	40	110	150	31	20	95	85	43,5	13	93	30	8	85x6	2	40x52x7	40x4	22209K	H309
	FL50	50	130	170	37	20	110	100	45,5	13	95	30	10	100x6	2	50x65x8	50x4	22211k	H311
	FL65	65	160	210	47	25	125	130	52,5	17	108	35	17	130x8	2	65x80x8	65x4	22215k	H315
	FL80	80	190	235	60	25	140	160	62	17	130	45	27	160x10	2	80x100x10	80x4	22218k	H318
	FL100	100	240	300	80	25	175	200	80	21	163	55	50	200x13,5	2	100x125x12	100x4	22222k	H322
	FL125	125	270	318	78	20	200	250	62	22	161	65	63	250x10	2	125x150x12	125x4	22228k	H3128

Äußern Sie Ihre Wünsche - wir erfüllen sie Ihnen!
Gerne unterbreiten wir Ihnen ein individuelles Angebot.

Für weitere Informationen stehen wir Ihnen zur Verfügung:

GLH GmbH



Kontakt

Heinrich Hertz Str. 4
22941 Bargteheide
Tel.: +49 (0) 4532-280 753-0
Fax.: +49 (0) 4532-26 73 26

Ansprechpartner Gehäusetechnik:

Reiner Schottes

Thorsten Hämmerer

E-Mail: info@glh24.de
Gehäusetechnik www.glh-europe.de